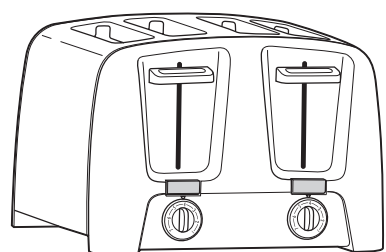


Hamilton Beach®



Torradeira



Leia antes de usar.

Visite o site www.hamiltonbeach.com.br para conhecer a nossa linha de produtos completa.

Dúvidas?
Por favor, ligue - nossos associados estão prontos para ajudar.

SAC: 0800-2412411

Fabricado na China
Hamilton Beach® é uma marca registrada da Hamilton Beach Brands, Inc. usada sob licença pela DaaS Distribuição e Comércio Ltda.

Made in China
Hamilton Beach® is a registered trademark of Hamilton Beach Brands, Inc. used under license by DaaS Distribuição e Comércio Ltda.

⚠ CUIDADO Perigo de Incêndio.



- Não deixe a torradeira ligada e sem supervisão.
- Não cozinhe, esquite ou torre comidas fritas ou itens que não sejam pães. Não toste nenhuma comida que tenha sido coberta com margarina, manteiga, geleia, cobertura açucarada, xarope ou outro tipo de pasta.
- Pode ocorrer incêndio se a torradeira estiver coberta ou tocar em algum material inflamável, como cortinas, papel de parede, etc., quando estiver em uso. Não coloque nada em cima da torradeira quando a mesma estiver em uso ou antes de esfriar.
- A supervisão é necessária quando o aparelho é usado por/ou perto de crianças.
- Desconecte da tomada se não estiver utilizando.

Não seguir estas instruções pode resultar em morte ou incêndio.

RECOMENDAÇÕES IMPORTANTES

Este aparelho foi projetado somente para uso doméstico. Ao usar aparelhos elétricos, precauções básicas de segurança devem sempre ser seguidas para reduzir o risco de incêndio, choque elétrico e/ou lesões a pessoas, incluindo o seguinte:

1. Leia todas as instruções.
2. Este aparelho não foi projetado para utilização, limpeza ou manutenção por pessoas com capacidade física, sensorial ou mental reduzida (incluindo crianças) ou sem experiência e conhecimento, a não ser que haja supervisão ou a pessoa responsável instrua sobre seu uso e segurança.
3. Crianças devem estar sob supervisão, para garantir que não brinquem com o aparelho.
4. Crianças sem supervisão não devem fazer limpeza e/ou manutenção no aparelho.
5. Mantenha o aparelho e o cabo fora do alcance das crianças.
6. Não deixe a torradeira ligada e sem supervisão.
7. A supervisão é necessária quando o aparelho é usado por/ou perto de crianças.
8. Não tente remover alimentos presos no aparelho enquanto a torradeira estiver ligada.
9. Para prevenir contra choque elétrico não coloque o cabo, o plugue ou o aparelho sob água ou qualquer outro líquido.
10. Desconecte da tomada se não estiver utilizando e antes da limpeza. Espere esfriar antes de limpar o aparelho e ao remover ou colocar partes.
11. Não utilize nenhum aparelho com cabo ou conector danificado, depois de mau funcionamento, ou se o mesmo cair ou estiver danificado de alguma maneira. Se o cabo de alimentação estiver danificado deve ser substituído pelo fabricante, agente de assistência técnica ou profissional devidamente qualificado para evitar acidentes. Envie o aparelho para a assistência técnica mais próxima para exame, conserto ou ajuste.
12. Alimentos grandes ou utensílios metálicos não devem ser inseridos dentro da torradeira, há risco de incêndio ou choque elétrico.

13. Não limpe o aparelho com escovas de cerdas metálicas. Pedacos podem se soltar e tocar as partes elétricas, criando o risco de choque elétrico.
14. O pão pode queimar. Incêndio pode ocorrer se a torradeira estiver coberta ou tocar material inflamável como cortinas, papel de parede, armários, pedacos de papel ou plástico, pano de prato, etc., quando estiver em uso. Não coloque nada em cima da torradeira quando a mesma estiver em uso ou antes de esfriar.
15. Não tente operar a torradeira em um local fechado, por exemplo, armário para eletroeletrônicos, cestas, garagem ou outra área de armazenagem.
16. Um incêndio pode ocorrer se a torradeira for usada para esquentar comidas fritas ou itens que não sejam pães. Não toste nenhuma comida que tenha sido coberta com margarina, manteiga, geleia, cobertura açucarada, xarope ou outro tipo de pasta.
17. Não limpar a bandeja de migalhas pode resultar em incêndio.
18. Não coloque o aparelho sobre um bocal elétrico ou a gás, ou sobre um fogão quente.
19. A temperatura de superfícies acessíveis é quente quando o aparelho estiver em funcionamento. Não toque as superfícies quentes. Use luvas ou pegadores.
20. Não permita que o fio fique na borda da mesa, balcão ou toque superfícies quentes, incluindo o fogão.
21. Para desconectar, coloque todos os controles na posição desligado e então tire o plugue da tomada.
22. Não utilize em ambientes externos.
23. Não utilize este aparelho além do recomendado neste manual.
24. Antes de desligar a torradeira, certifique-se de que a alavanca de acionamento está na posição "para cima". Nunca puxe o cabo para desligar a torradeira da tomada; em vez disso, segure o plugue e puxe-o para desligar.
25. Este aparelho não se destina a ser operado através de um timer externo ou sistema de controle remoto separado.

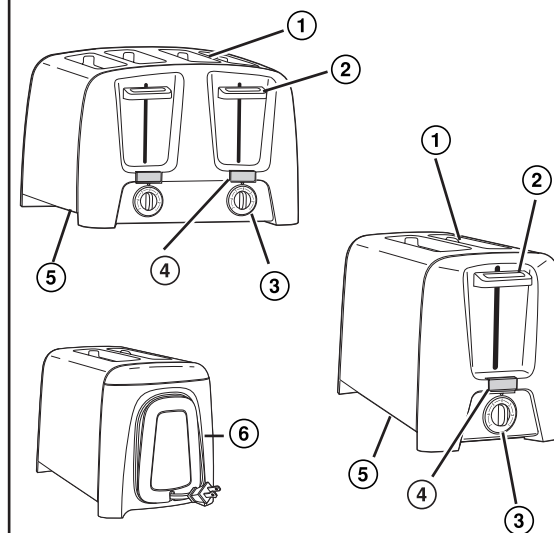
GUARDE ESTAS INSTRUÇÕES!

O comprimento do cabo utilizado neste aparelho foi selecionado visando reduzir os riscos de enrolamento ou de causar tropeços, causados por um fio mais longo. Se for necessário um cabo mais longo, poderá usar um cabo de extensão aprovado. A tensão elétrica do cabo de extensão deve ser igual ou superior à classificação do aparelho. Tome cuidado ao organizar o cabo de extensão para que não fique pendurado sobre a bancada ou mesa, onde poderá ser puxado por crianças ou causar tropeço.



ATENÇÃO: SUPERFÍCIE QUENTE.
A temperatura das superfícies pode estar alta quando o aparelho estiver em funcionamento.

Peças e características



1. Aberturas com guias
2. Alavanca de acionamento
3. Botão de cancelar
4. Seletor de intensidade
5. Bandeja de migalhas
6. Envolvório de cabo

1. Aberturas com guias
2. Alavanca de acionamento - Empurre a alavanca de acionamento para acionar a torradeira e a levante para interromper o processo durante um determinado ciclo.
3. Seletor de intensidade - O seletor de intensidade varia de torrada clara (1) a torrada escura (7). Depois de pressionar a alavanca de funcionamento para iluminar o painel, ajuste a cor da torrada pressionando - ou +.
4. Bandeja de migalhas
5. Cancelar - Para cancelar ou terminar um ciclo, pressione Cancelar e o ciclo será interrompido.

Como torrar

1. Ligue a torradeira na tomada.
2. Coloque os alimentos adequados nas aberturas.
3. Gire o seletor para ajustar a cor da torrada.
4. Empurre a alavanca de acionamento para alimentar a torradeira e iluminar o painel.
NOTA: A alavanca de acionamento não travará, a não ser que a torradeira esteja ligada.
5. No final do ciclo de tostagem, o pão sairá automaticamente e o painel apagará.
6. Para interromper o ciclo de tostagem mais cedo, levante a alavanca de acionamento ou aperte o botão cancelar.

Dicas e solução de problemas

- Para remover alimentos alojados nas aberturas da torradeira, desligue da tomada e deixe a torradeira esfriar. Vire a torradeira de cabeça para baixo e sacuda. Não use garfo ou outro utensílio que possa danificar o elemento de aquecimento ou implique em risco de incêndio ou choque elétrico.
- Ao torrar uma única fatia, poderá perceber variações na cor do pão, de um lado para outro.
- 7 é a tonalidade de torrada mais escura. Se desejar um tom mais escuro ainda, selecione 4 e faça um segundo ciclo de torração.
- Nunca force nada nas aberturas da torradeira.

Limpeza

OBS.: Se a torradeira for usada todos os dias, a bandeja de migalhas deve ser limpa uma vez por semana.

1. Desligue a torradeira e deixe esfriar.
2. Abra a bandeja de migalhas, descarte as migalhas e limpe a bandeja com um pano limpo. Feche a bandeja de migalhas.
3. Limpe o lado externo da torradeira com um pano úmido. Não use limpadores abrasivos que podem arranhar a superfície da torradeira.

Termo de garantia

PRAZO DE GARANTIA

O produto neste manual identificado, devidamente lacrado, é garantido pelo seu fabricante e/ou importador, pelo prazo de (3) três anos, contando a partir da data de aquisição pelo primeiro consumidor, desde que obedecidas as condições e recomendações especiais aqui discriminadas.

Esta garantia contratual é dada ao produto identificado, exclusivamente contra eventuais defeitos decorrentes de projeto, fabricação, montagem ou quaisquer outros vícios de qualidade que o tornem impróprio ou inadequado ao uso regular.

Para a comprovação desse prazo, o consumidor deverá apresentar este Termo de Garantia junto com a 1ª via da nota fiscal de compra, ou outro documento fiscal equivalente, desde que identifique o produto e a data de compra, legível, sem rasuras ou emendas. Por garantia entende-se a substituição gratuita dos componentes que apresentem defeitos de produção ou de deformação material.

Em caso de defeito irreparável ou de repetidas avarias da mesma origem, o revendedor/importador poderá optar pela substituição do aparelho. A garantia do novo aparelho valerá até o fim do contrato inicial.

EXCLUSÃO DE GARANTIA

A garantia não abrangerá, sendo, pois, ônus do consumidor: Danos sofridos pelo produto ou seus acessórios, em consequência de acidentes, maus-tratos, manuseio/uso incorreto ou inadequado, imperícia e transporte não efetuado pelo revendedor/importador.

Danos sofridos pelo produto, em consequência de sua utilização para finalidades diferentes das especificadas pelo fabricante e/ou importador, ou incompatíveis com a destinação do mesmo.

São também excluídas da garantia intervenções inerentes à instalação e alimentação do aparelho, uso de voltagem indevida, assim como as operações de manutenção enunciadas no manual de instruções. A garantia não cobre o desgaste proveniente de sua utilização.

LOCAL ONDE A GARANTIA DEVE SER EXERCITADA

Os consertos em garantia somente devem ser efetuados por uma Assistência Técnica Autorizada, devidamente nomeada pelo fabricante e/ou importador, que, para tanto, se utilizará de técnicos especializados e de peças originais.

Durante os 36 (trinta e seis) meses de garantia, caso o aparelho seja reparado em um Centro de Assistência Técnica Autorizada indicado pelo revendedor/importador, o risco do transporte será coberto pelo cliente, caso o faça diretamente, ou pelo Centro de Assistência Técnica, caso este efetue o transporte. Os técnicos autorizados, que operam na região, intervirão a pedido do cliente, nos limites de tempo às exigências operacionais.

Central Técnica de Atendimento ao Cliente - www.hamiltonbeach.com.br

SAC: 0800-2412411

Fabricado na China
Hamilton Beach® é uma marca registrada da Hamilton Beach Brands, Inc. usada sob licença pela DaaS Distribuição e Comércio Ltda.

Made in China
Hamilton Beach® is a registered trademark of Hamilton Beach Brands, Inc. used under license by DaaS Distribuição e Comércio Ltda.

