

Hamilton Beach®



Grill elétrico

Leia antes de usar.

Visite o site www.hamiltonbeach.com.br para conhecer a nossa linha de produtos completa.

Dúvidas?
Por favor, ligue - nossos associados estão prontos para ajudar.

SAC: 0800-2412411

Fabricado na China

Hamilton Beach® é uma marca registrada da Hamilton Beach Brands, Inc. usada sob licença pela DaaS Distribuição e Comércio Ltda.

Made in China

Hamilton Beach® is a registered trademark of Hamilton Beach Brands, Inc. used under license by DaaS Distribuição e Comércio Ltda.

840302300

6/18

AVISOS IMPORTANTES

Ao usar aparelhos elétricos, precauções básicas de segurança devem sempre ser seguidas para reduzir o risco de incêndio, choque elétrico e/ou lesões, incluindo o seguinte:

1. Leia todas as instruções.
2. Não toque em superfícies quentes. Utilize alças ou maçanetas.
3. Para proteger-se contra choque elétrico, não coloque o fio, o conector ou o aparelho em contato com a água ou qualquer outro líquido.
4. É necessária uma supervisão adequada quando qualquer aparelho for usado perto de crianças.
5. Este aparelho não deve ser utilizado por pessoas (inclusive crianças) com capacidade mental, física ou sensorial reduzida, ou sem conhecimento e experiência, a não ser que tenham sido instruídas sobre seu uso pelo responsável pela sua segurança.
6. Crianças devem estar sob supervisão, para garantir que não brinquem com o aparelho.
7. Desconecte da tomada quando não estiver em uso e antes de limpar. Deixe esfriar antes de colocar ou retirar peças e antes de limpar o aparelho.
8. Não use nenhum aparelho com cabo ou conector danificado, depois de mal funcionamento do aparelho, se o aparelho cair ou estiver danificado de alguma maneira. Se o cabo de alimentação estiver danificado deve ser substituído pelo fabricante, agente de assistência técnica ou profissional devidamente qualificado para evitar acidentes. Envie o aparelho para a assistência técnica mais próxima para análise, conserto ou ajuste.
9. Não use o aparelho em ambientes externos.
10. O uso de acessórios não recomendados ou vendidos pelo fabricante do equipamento para uso com o produto pode causar incêndio, choque elétrico ou ferimentos.
11. Não permita que o fio fique na borda da mesa, balcão ou toque superfícies quentes, incluindo o fogão.
12. Não coloque o aparelho sobre um bocal elétrico ou a gás quente, ou sobre um fogão quente.
13. Cuidado ao mover o aparelho se houver óleo, alimento, água ou qualquer outro líquido quente.
14. Não utilize o aparelho para outros usos além dos descritos neste manual.
15. Certifique-se de que as chapas de cozimento removíveis estão encaixadas antes de cozinhar.
16. Para desconectar, remova o plugue da tomada da parede.

GUARDE ESTAS INSTRUÇÕES!

Outras informações de segurança ao consumidor

Este aparelho destina-se apenas a uso doméstico.

ATENÇÃO! Perigo de choque: este aparelho possui um plugue polarizado (uma lâmina larga) que reduz o risco de choque elétrico. O plugue se encaixa apenas de uma maneira em uma tomada polarizada. Não anule o propósito de segurança do plugue modificando-o de qualquer maneira ou usando um adaptador. Se o plugue não encaixar totalmente na tomada, inverta o plugue. Se ainda assim não couber, peça a um electricista que substitua a tomada.

O comprimento do cabo usado neste aparelho foi selecionado para reduzir os riscos de se emaranhar ou tropeçar em um cabo mais longo. Se um cabo mais longo for necessário, um cabo de extensão aprovado pode ser usado. A classificação elétrica do cabo de extensão deve ser igual ou superior à classificação do aparelho. Cuidados devem ser tomados para organizar o cabo de extensão de forma que ele não seja colocado sobre a bancada ou mesa, onde possa ser puxado por crianças ou acidentalmente, provocar tropeços.

Para evitar uma sobrecarga do circuito elétrico, não use outro eletrodoméstico de alta potência no mesmo circuito que este aparelho.

Um cabo de extensão deve ser conectado ao equipamento antes deste ser conectado à tomada.

Sempre use o grill em superfície plana para garantir que a gordura e o óleo escorram corretamente. Tenha cuidado ao limpar a gordura quente e também ao cozinhar em volta dos respingos de gordura.

Use sempre a bandeja coletora e verifique, antes de usar, se ela está no local sob a parte frontal do grill.

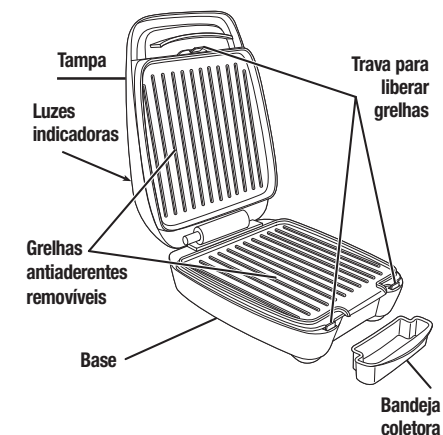
Nunca mova o grill quando estiver em uso. Desligue o aparelho e deixe-o esfriar antes de movê-lo.

Sempre utilize uma luva de forno para proteger suas mãos quando abrir o grill.

CUIDADO! Risco de queimadura: a saída do vapor quente pode causar queimaduras.

Partes e peças

ANTES DO PRIMEIRO USO: lave as grelhas antiaderentes removíveis em água quente e com detergente. Enxágue e seque. As grelhas também podem ser lavadas na máquina de lavar louça. Verifique para que as grelhas estejam posicionadas corretamente antes de serem usadas.



Luzes indicadoras

O grill possui duas luzes indicadoras. A luz vermelha indica que está ligado. A luz verde indica que o aparelho está preaquecido e está pronto para ser utilizado.

Luz vermelha
Ligado



LIGADO

Luz verde
Pronto



PRONTO

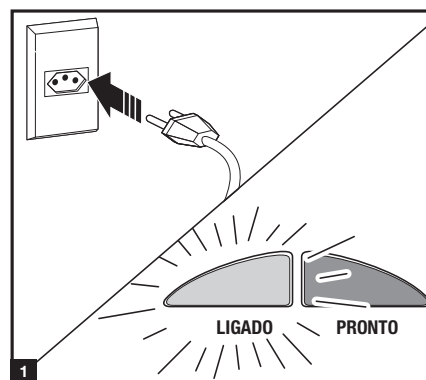


ATENÇÃO: SUPERFÍCIE QUENTE.
A temperatura das superfícies acessíveis pode estar alta quando o aparelho estiver em funcionamento.

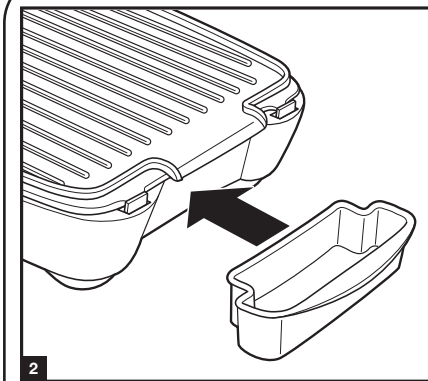
Como grelhar

AVISO Perigo de queimadura.

Sempre utilize uma luva de forno para proteger suas mãos quando abrir o grill quente. A saída do vapor quente pode causar queimaduras.



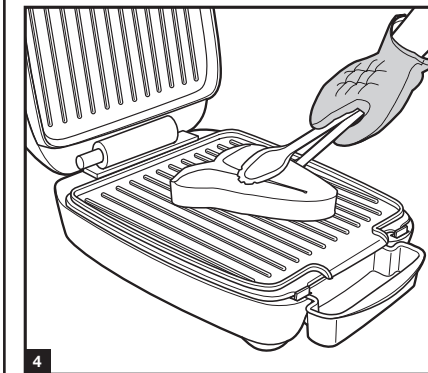
1. Ligue o cabo na tomada elétrica. A luz vermelha irá acender.



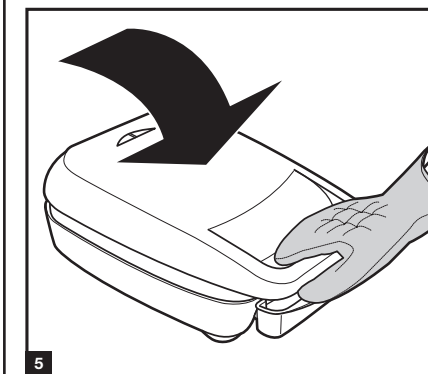
2. Coloque a bandeja coletora no local sob a parte frontal da grelha.



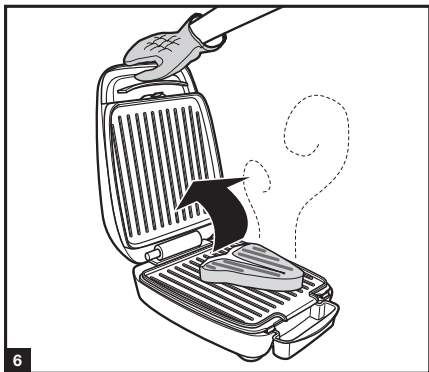
3. Preequeça com a tampa fechada. Quando o grill atingir a temperatura adequada, a luz verde acenderá.



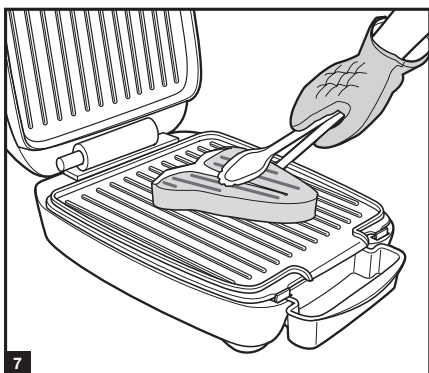
4. Após preaquecido, coloque o alimento sobre a grelha. Utilize apenas utensílios de cozinha em madeira ou plástico para prolongar a vida útil do revestimento antiaderente.



5. Abaixa a tampa do grill



6. Levante a tampa e verifique o alimento. Se desejar mais grelhado, deixe por mais tempo. Abaixar a tampa.



7. Quando terminar de grelhar, remova o plugue da tomada.

Tabela de cozimento

Preaqueça com a tampa fechada. Quando o grill atingir a temperatura adequada, a luz verde acenderá. Abaixo estão os tempos ideais. Sempre grelhe com a tampa fechada.

ALIMENTO	TEMPO DE COZIMENTO	PONTO
Bife de tira desossado fresco (225g)	5 minutos	Levemente rosado no centro; marrom por fora
Peito de frango desossado fresco (120-180g)	5 a 8 minutos	Ao ponto, sem estar rosado no centro
Peito de frango desossado congelado (120-180g)	10 a 12 minutos	Ao ponto, sem estar rosado no centro
Filé de peixe congelado (em torno de 60g)	6 a 8 minutos	Ao ponto; branco por fora
Peixe fresco (120g)	5 minutos	Ao ponto; branco por fora
Hambúrguer fresco (120g)	5 a 7 minutos	Ao ponto
Hambúrguer congelado (120g)	10 a 12 minutos	Ao ponto
Salsicha	5 minutos	Suficientemente aquecida
Costelas de porco desossadas frescas (120g, 1,9 cm de larg.)	6 a 8 minutos	Ao ponto, sem estar rosada no centro
Costelas de porco desossadas congeladas (120g, 1,9 cm de larg.)	10 a 12 minutos	Ao ponto, sem estar rosada no centro
Linguiça	15 minutos	Ao ponto, sem estar rosada no centro

ALIMENTO	TEMPO DE COZIMENTO	PONTO
Hambúrguer de peru	10 a 15 minutos	Ao ponto no centro; marrom por fora
Bacon	10 a 15 minutos	Crocante
LEGUMES	TEMPO	COZIMENTO
Tiras de pimentão, verde ou vermelho	5 minutos	Macio e crocante
Cogumelos fatiados frescos	6 minutos	Macio e crocante
Cebola fatiada fresca	4 minutos	Macia
Abobrinha fatiada fresca	4 minutos	Macia e crocante

Dicas úteis

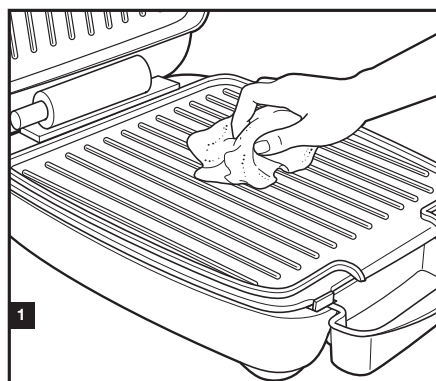
Sempre preaqueça por 6 minutos antes de usar.

- Leia as instruções de uso e cuidados antes de usar o grill.
- Antes de preaquecer o grill, unte a grelha com spray próprio ou, se preferir, passe, com um pincel apropriado, óleo ou azeite, de acordo com a sua preferência.
- Utilize utensílios plásticos na grelha antiaderente. Não use utensílios de metal porque podem danificar a superfície antiaderente.
- Sanduíches “altos” podem se deslocar ao baixar a tampa. Use uma espátula plástica para reposicioná-los. Não há necessidade de pressioná-los para baixo. O peso da tampa irá grelhar a parte superior do sanduíche.
- A limpeza é muito fácil! Espere o grill esfriar; então, tire o excesso que ficou com um papel toalha. As grelhas também podem ser lavadas na máquina de lavar louça.

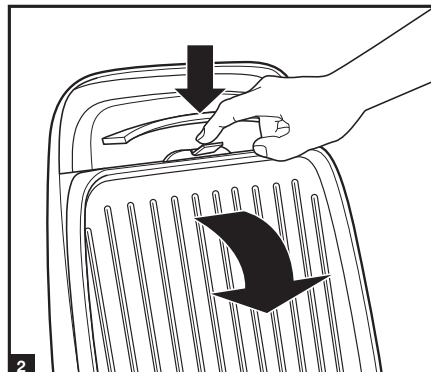
Cuidados e limpeza

⚠️ AVISO Risco de choque elétrico.

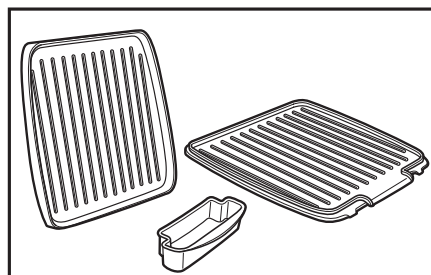
Antes de limpar, desconecte-o da tomada elétrica. Não mergulhe o cabo, o plugue ou a base dentro da água ou qualquer outro líquido.



1. Desligue o grill da tomada e deixe esfriar. Limpe a grelha com papel toalha para remover o excesso de gordura. Remova a bandeja de gotejamento; lave na máquina de lavar louça ou em água quente com sabão. Não utilize esponja de aço, escovas ou produtos abrasivos no aparelho. Não utilize produtos afiados ou pontiagudos na limpeza.

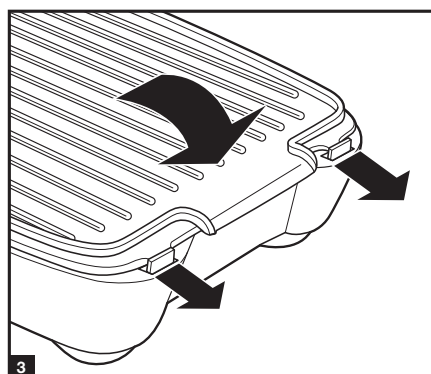


2. Para remover as grelhas para limpeza, puxe a trava para liberar e remover a placa superior. Em seguida, puxe as travas e levante a placa inferior.

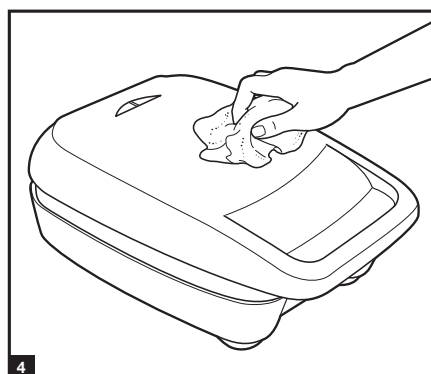


PARA USO EM MÁQUINA DE LAVAR LOUÇA

NÃO utilize a posição “SANI” na lava-louça. A temperatura do ciclo “SANI” pode danificar seu produto.



3. Insira as grelhas de cozimento e verifique se elas estão travadas no lugar. Sempre insira a placa de cozimento Inferior por primeiro. Repita o processo com a placa Superior.



4. Limpe a parte externa da unidade com um pano úmido e ensaboado.

Notas

TERMO DE GARANTIA

PRAZO DE GARANTIA

O produto neste manual identificado, devidamente lacrado, é garantido pelo seu fabricante e/ou importador, pelo prazo de (3) anos, contando a partir da data de aquisição pelo primeiro consumidor, desde que obedecidas as condições e recomendações especiais aqui discriminadas.

Esta garantia contratual é dada ao produto identificado, exclusivamente contra eventuais defeitos decorrentes de projeto, fabricação, montagem ou quaisquer outros vícios de qualidade que o tornem impróprio ou inadequado ao uso regular.

Para a comprovação desse prazo, o consumidor deverá apresentar este Termo de Garantia junto com a 1ª via da nota fiscal de compra, ou outro documento fiscal equivalente, desde que identifique o produto e a data de compra, legível, sem rasuras ou emendas. Por garantia, entende-se a substituição gratuita dos componentes que apresentem defeitos de produção ou de deformação material.

Em caso de defeito irreparável ou de repetidas avarias de mesma origem, o revendedor/importador poderá optar pela substituição do aparelho.

A garantia do novo aparelho valerá até o fim do contrato inicial.

EXCLUSÃO DE GARANTIA

A garantia não abrangerá, sendo, pois, ônus do consumidor:

Danos sofridos pelo produto ou seus acessórios, em consequência de acidentes, maus tratos, manuseio/uso incorreto ou inadequado, imperícia e transporte não efetuado pelo revendedor/importador.

Danos sofridos pelo produto, em consequência de sua utilização para finalidades diversas das especificadas pelo fabricante e/ou importador, ou incompatíveis com a destinação do mesmo.

São também excluídas da garantia intervenções inerentes à instalação e alimentação do aparelho, uso de voltagem indevida, assim como as operações de manutenção enunciadas no manual de instruções. A garantia não cobre o desgaste proveniente de sua utilização.

LOCAL ONDE A GARANTIA DEVE SER EXERCITADA

Os consertos em garantia somente devem ser efetuados por uma Assistência Técnica Autorizada, devidamente nomeada pelo fabricante e/ou importador, que, para tanto, se utilizará de técnicos especializados e de peças originais.

Durante os 36 (trinta e seis) meses de garantia, caso o aparelho seja reparado em um Centro de Assistência Técnica Autorizada indicado pelo revendedor/importador, o risco do transporte será coberto pelo cliente, caso o faça diretamente, ou pelo Centro de Assistência Técnica, caso este efetue o transporte. Os técnicos autorizados, que operam na região, intervirão a pedido do cliente, nos limites de tempo às exigências operacionais.

Central Técnica de Atendimento ao Cliente - www.hamiltonbeach.com.br
SAC: 0800-2412411

Fabricado na China
Hamilton Beach® é uma marca registrada da Hamilton Beach Brands, Inc. usada sob licença pela DaaS Distribuição e Comércio Ltda.

Made in China
Hamilton Beach® is a registered trademark of Hamilton Beach Brands, Inc. used under license by DaaS Distribuição e Comércio Ltda.