



**CUIDADO: LEIA
O MANUAL DO
OPERADOR ANTES
DE USAR**

Visite o site
www.hamiltonbeach.com.br
para conhecer a nossa linha de
produtos completa.

**Dúvidas?
Por Favor, ligue – nossos
associados estão prontos
para ajudar.
SAC: 0800-2412411**

840224701

Hamilton Beach®

Forno Elétrico



Fabricado na China • Made in China

Hamilton Beach® é uma marca registrada da
Hamilton Beach Brands, Inc. usada sob
licença pela DaaS Distribuição e Comércio Ltda.

Hamilton Beach® is a registered trademark of
Hamilton Beach Brands, Inc. used under
license by DaaS Distribuição e Comércio Ltda.

⚠️ CUIDADO



Perigo de Incêndio.

- Se inflamar, não abra a porta do forno. Desconecte da tomada e espere o incêndio parar e aguarde até esfriar para abrir a porta.
- Não deixe o forno ligado e sem supervisão enquanto estiver no modo Tostar ou Grelhar.
- Não use com sacos de cozimento.
- Sempre deixe pelo menos 2,5 cm entre os alimentos e os elementos de aquecimento.
- Sempre tire da tomada se não estiver utilizando o aparelho.
- A limpeza regular reduz o risco de incêndio.

RECOMENDAÇÕES IMPORTANTES

Este aparelho foi projetado somente para uso doméstico. Ao usar aparelhos elétricos, precauções básicas de segurança devem sempre ser seguidas para reduzir o risco de incêndio, choque elétrico e/ou lesões a pessoas, incluindo o seguinte:

1. Leia todas as instruções.
2. Este aparelho é destinado para uso doméstico ou utilizações similares como:
 - cozinhas de uso de funcionários de lojas, escritórios e outros ambientes de trabalho.
 - fazendas.
 - por hóspedes de hotéis, motéis e outros ambientes residenciais.
 - ambientes típicos para café da manhã.
3. Não toque as superfícies quentes. Use luvas ou pegadores.
4. Este aparelho não foi projetado para ser utilizado por pessoas com capacidade física, sensorial ou mental reduzida (inclusive crianças) ou sem experiência e conhecimento, a não ser que haja supervisão ou a pessoa responsável instrua sobre seu uso e segurança.
5. Para prevenir contra choque elétrico não coloque o cabo ou o plugue ou o aparelho sob água ou qualquer outro líquido.
6. A supervisão é necessária quando o aparelho é usado por ou perto de crianças.
7. Crianças devem estar sob supervisão, para garantir para que não brinquem com o aparelho.
8. Desconecte da tomada se não estiver utilizando e antes da limpeza. Espere esfriar antes de limpar o aparelho e ao remover ou colocar as partes.
9. Não use nenhum aparelho com cabo ou conector danificado, ou depois de mal funcionamento do aparelho, ou se o aparelho cair ou estiver danificado de alguma maneira. Se o cabo de alimentação estiver danificado deve ser substituído pelo fabricante, agente de assistência técnica ou profissional devidamente qualificado para evitar acidentes. Envie o aparelho para a assistência técnica mais próxima para exame, conserto ou ajuste.
10. O uso de acessórios não recomendados pelo fabricante/ importador podem causar danos a pessoas.
11. Não utilize em ambientes externos.
12. Cuidado ao mover o aparelho se houver óleo ou qualquer outro líquido quente.
13. Para desconectar, coloque todos os controles na posição desligado; então tire o plugue da tomada.
14. Cuidado quando remover a bandeja de assar ou tirar o óleo quente.

15. Não limpar com escovas com cerdas metálicas. Pedacos podem se soltar e tocar as partes elétricas, criando o risco de choque elétrico.
16. Alimentos grandes ou utensílios metálicos não devem ser inseridos dentro do forno, há risco de incêndio ou choque elétrico.
17. Incêndio pode ocorrer se o forno estiver coberto ou tocar material inflamável como cortinas, papel de parede, etc., quando estiver em uso. Não coloque nada em cima do forno quando estiver em uso ou antes de esfriar.
18. O pão pode queimar, portanto não utilize perto de material inflamável, como cortinas.
19. Extremo cuidado deve ser observado ao utilizar recipientes feitos de qualquer material que não seja vidro ou metal.
20. Não guarde nenhum material, além do recomendado pelo fabricante, quando o forno não estiver sendo utilizado.
21. Não coloque dentro do forno: papel, cartolina, papelão, plásticos ou materiais similares.
22. Não cubra a bandeja de migalhas ou qualquer parte do forno com papel alumínio. Isto pode causar super aquecimento do forno.
23. Para desligar, gire o timer para a posição **0** (OFF). Veja "Partes e Suas Características".
24. Não coloque seus olhos ou seu rosto proximo a porta de vidro do forno, o vidro pode quebrar.
25. Sempre use este aparelho com a bandeja de migalhas colocada corretamente no lugar.
26. Não utilize este aparelho além do recomendado neste manual.
27. Limpe com cuidado a parte interna do forno. Não risque ou danifique os elementos de aquecimento.
28. Não utilize o aparelho com temporizador externo ou sistema de controle remoto separado.
29. O aparelho deve ser ligado a uma tomada com contato de ligação à terra (para aparelhos da classe I).

GUARDE ESTAS INSTRUÇÕES

OUTRAS INFORMAÇÕES DE SEGURANÇA PARA O CONSUMIDOR

Este aparelho possui a porto do forno com vidro temperado totalmente seguro. O vidro temperado é quatro vezes mais seguro que o vidro comum. O vidro temperado pode quebrar; no entanto, ele quebra em pedaços sem partes afiadas. Cuidados devem ser tomados para evitar riscos na porta ou entalhe. Se a porta possuir um risco ou entalhe, ligue para nosso serviço de atendimento ao consumidor.

Sempre desconecte seu forno da tomada quando não estiver em uso.

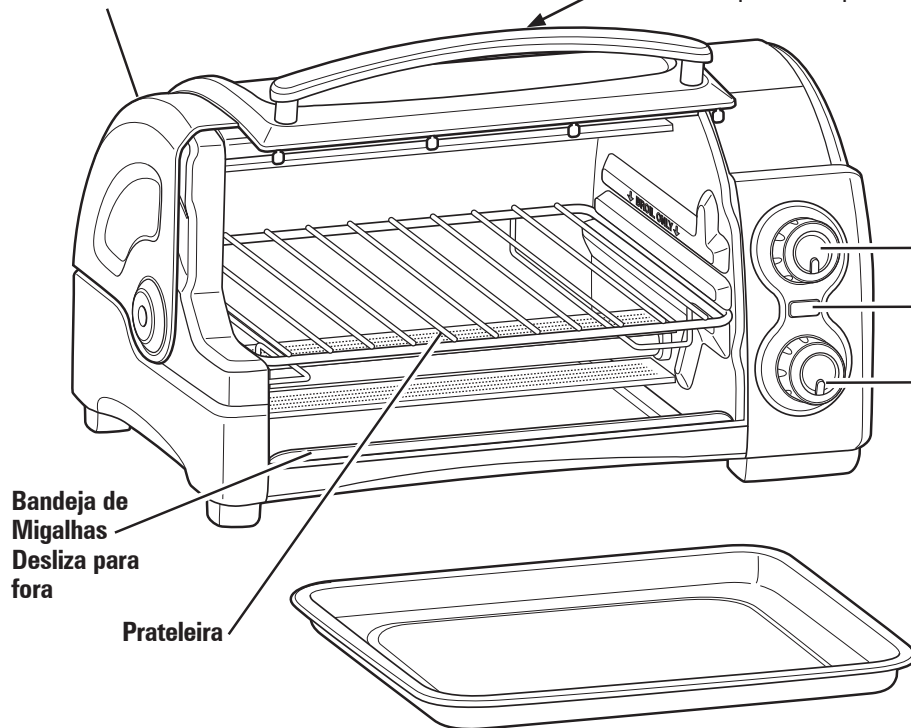
ANTES DO PRIMEIRO USO

A maioria dos aparelhos que aquecem produzem odor e/ou fumaça quando utilizado pela primeira vez. Conecte o forno na tomada. Gire o seletor de temperatura para 230°C. Aguarde por 10 minutos. O odor não deve estar presente com este procedimento de pré-aquecimento. **Lave a bandeja de assar e a prateleira antes de usar o forno.**

Partes e Suas Características

⚠ ATENÇÃO: SUPERFÍCIE QUENTE. A temperatura das superfícies pode estar alta quando o aparelho estiver em funcionamento.

Porta do Forno



Bandeja de Migalhas
Desliza para fora

Prateleira

Bandeja para assar

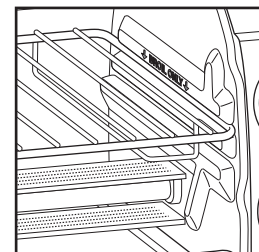
Seletor de Temperatura

Luz Indicadora de Ligado

Timer

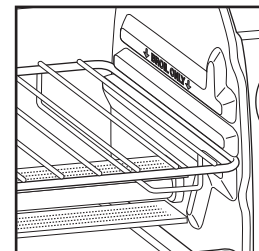
POSIÇÃO ALTA-PRATELEIRA

Grelhar



POSIÇÃO BAIXA-PRATELEIRA

Assar e Tostar



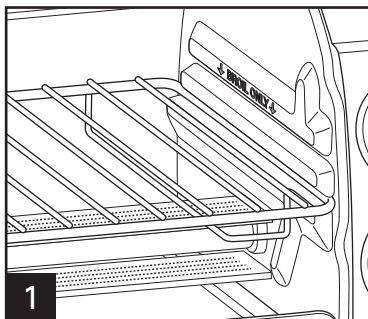
Como Tostar



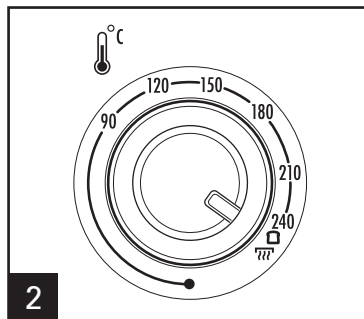
CUIDADO Perigo de Incêndio.

- Se o conteúdo inflamar, não abra a porta do forno. Desconecte-o da tomada e espere parar de queimar e esfriar antes de abrir a porta.

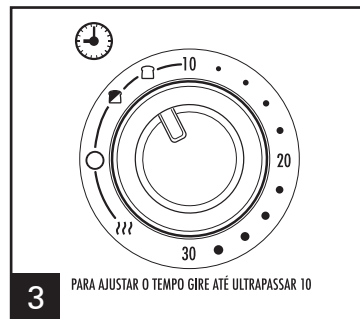
- Não utilize-o com a porta aberta ou removida.
- Não deixe o aparelho ligado ou em uso sem supervisão.
- Sempre desconecte-o da tomada se não estiver utilizando.



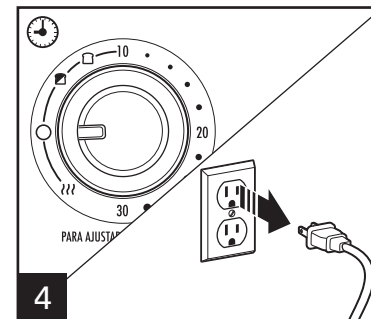
1 Coloque a prateleira na **POSIÇÃO BAIXA** (conforme figura) para tostar, pães, muffin inglês, bagels e waffles.



2 Gire o Seletor de Temperatura para a máxima (□). Coloque o conteúdo no forno.



3 Gire o Timer até o n.10 e retorne para a cor desejada. Uma campainha irá soar quando o ciclo estiver completo.



4 Quando terminar, gire o Timer para a posição ○ (desligado) e tire-o da tomada.

- **Quando tostar 2 fatias de pão**, coloque as fatias no meio da prateleira para tostar por igual na parte superior e inferior.
- **Quando tostar bagels, muffin inglês e waffles**, coloque a prateleira na **POSIÇÃO ALTA** e coloque a parte cortada/fatiada virada para cima. Isso irá tostar mais a parte cortada/fatiada do que a parte externa da comida. Gire o Timer para o ajuste desejado.
- **Para tostar pastéis frios ou congelados**, coloque a prateleira na **POSIÇÃO BAIXA**. Ajuste a seleção da temperatura do mais claro para a cor mediana e coloque diretamente sobre a prateleira. Se estiver congelado, utilize a bandeja de assar.

- Durante a utilização do forno, pode ser que se forme **condensação**. A umidade irá escapar vagarosamente pelo forno fechado.
- O **número de fatias** de pão e a validade **do pão** afetarão a cor da torrada. Por exemplo, tostar 4 fatias de pão será necessário ajustar a cor mais escura, do que quando utilizar 2 fatias. Ajuste o timer baseado na quantidade de fatias e na cor desejada.
- Se não estiver satisfeito com a cor das suas fatias, recomendamos mudar a posição da prateleira, selecione uma altura diferente.

Como Assar

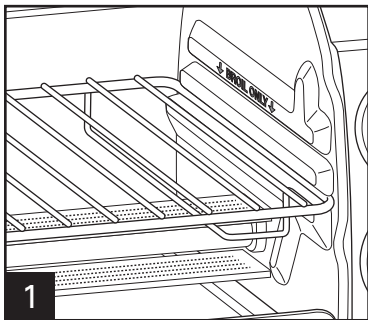


CUIDADO

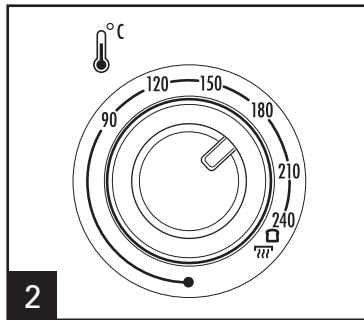
Perigo de Incêndio.

- Se o conteúdo inflamar, não abra a porta do forno. Desconecte-o da tomada e espere parar de queimar e esfriar antes de abrir a porta.

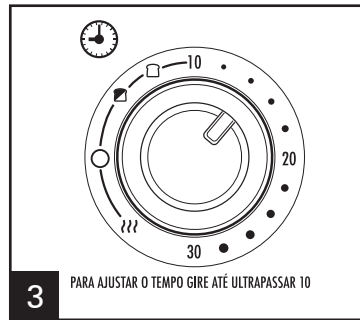
- Não utilize-o com a porta aberta ou removida.
- Não deixe o aparelho ligado ou em uso sem supervisão.
- Sempre desconecte-o da tomada se não estiver utilizando.



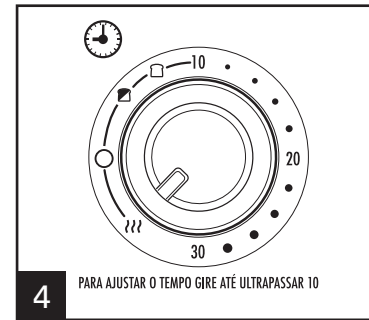
1
Coloque a prateleira na **POSIÇÃO BAIXA** (conforme figura).



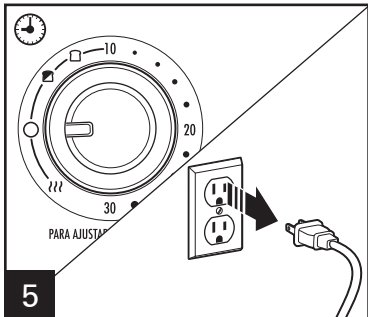
2
Gire o Seletor de Temperatura para a desejada.



3
Gire o Timer até o nro 10 e pré aqueça por 5 minutos antes de colocar a comida no forno.



4
Depois que o forno foi pré aquecido, ajuste o Timer para o tempo desejado girando o botão além do 10, ou girando o Timer para a posição **!!! (ON) LIGADO**.



5
Quando terminar, gire o Timer para a posição **○** (desligado) e tire-o da tomada.

- Não feche a comida totalmente com papel alumínio. Papel alumínio pode isolar e diminuir o aquecimento.
- Para reaquecer biscoitos ou rolinhos, use a bandeja de pães e coloque na temperatura de 150°C por 10 minutos.
- Reaqueça assados ou caçarolas a 180°C por 20 a 30 minutos ou até que estejam aquecidos.
- Assar pizza, na **POSIÇÃO BAIXA**. Coloque a comida direto sobre a prateleira ou sobre a bandeja de assar.

Como Grelhar

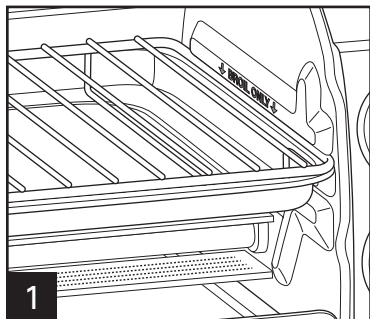


CUIDADO

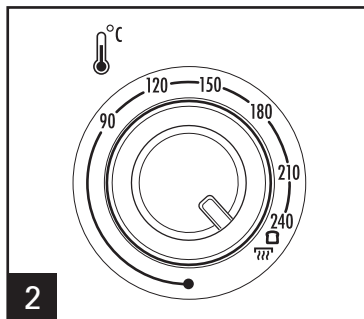
Perigo de Incêndio.


- Se o conteúdo inflamar, não abra a porta do forno. Desconecte-o da tomada e espere parar de queimar e esfriar antes de abrir a porta.

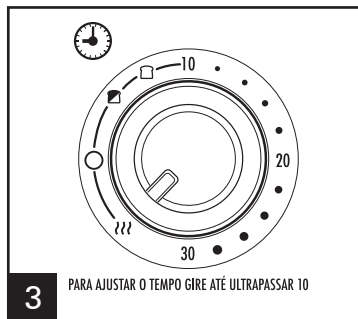
- Não utilize-o com a porta aberta ou removida.
- Não deixe o aparelho ligado ou em uso sem supervisão.
- Sempre desconecte-o da tomada se não estiver utilizando.




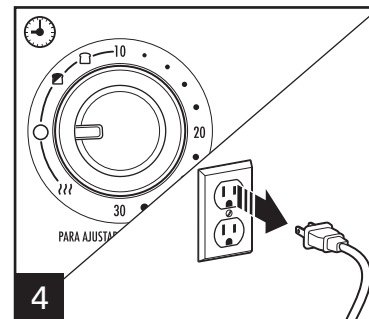
1 Deslize a prateleira no forno na **POSIÇÃO ALTA**. Insira a bandeja de assar sob a prateleira e coloque a comida. **NÃO PRÉ AQUEÇA O FORNO.**

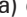


2 Selecione a Temperatura para  (grelhar).



3 Gire o Timer passando o nro 10 e ajuste para a temperatura desejada ou gire o timer para a posição . Vire o alimento quando estiver marrom ou no meio do cozimento.



4 Quando terminar, gire o Timer na posição  (Desliga) e desconecte o plugue da tomada elétrica.

ALIMENTO	TEMPO APROXIMADO
Hamburgers	25 minutos
Cachorro Quente	15 minutos
Salsichas (fure o invólucro antes de cozer)	15 to 20 minutos
Peixe	15 minutos

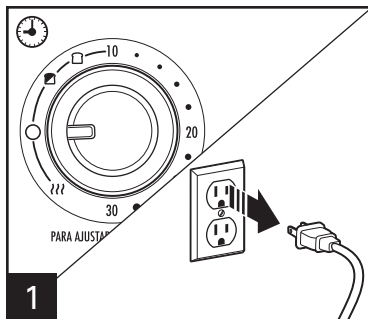
Os tempos de cozimento referem-se a média e devem ser ajustados de acordo com a preferência. Vire o alimento no meio do cozimento.

- Grelhe o bife e a carne de porco a pelo menos 70°C.
- Grelhe o frango a pelo menos 75°C.
- Grelhe o peixe a pelo menos 65°C.

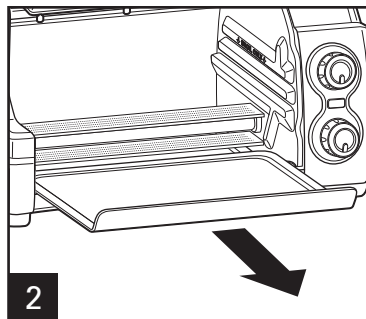
Cuidado e Limpeza

⚠ CUIDADO Perigo de Choque Elétrico.

Desconecte-o da tomada antes de limpar. Não mergulhe o cabo, o plugue ou o aparelho na água ou qualquer outro líquido.



1 Quando terminar, girar o Timer para posição **0** (OFF) e tire da tomada.

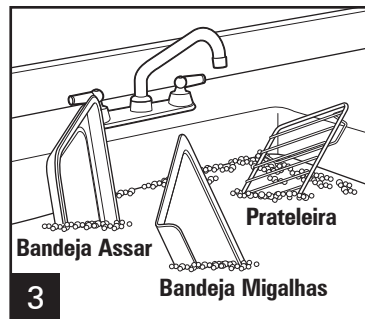


2 Para limpar dentro, limpe as paredes, a parte inferior e o vidro da porta de vidro com um pano úmido e com sabão. Repita a operação com pano limpo e úmido.

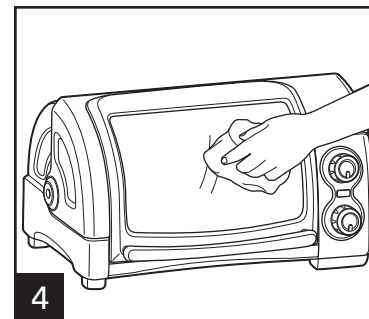
Para sujeiras persistentes, use uma escova de plástico.

Para remover a porta. Abra gentilmente, puxe para cima e remova-a para limpar com água quente e sabão neutro.

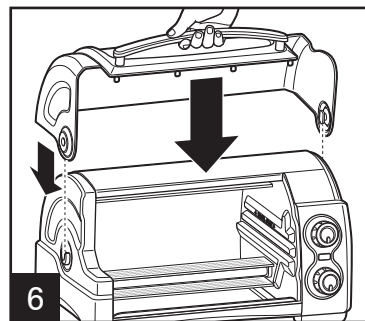
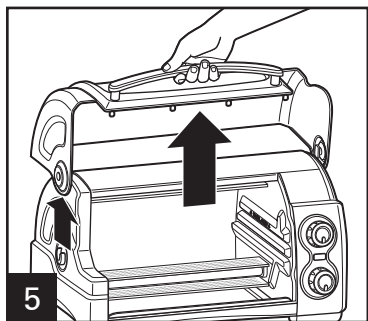
NÃO coloque a porta na lava-louça, pois poderá danificar e invalidar a garantia.



3 Limpe a bandeja de assar e a bandeja de migalhas com um pano úmido e com sabão. Repita a operação com pano limpo e úmido.



4 Limpe a parte externa com um pano úmido. Não use produtos abrasivos ou escovas com metal.



5 Para recolocar a porta: Alinhe a peça interior com a parte exterior da porta; gentilmente deslize na posição. A porta deve permanecer totalmente aberta durante sua recolocação e remoção.

Solução de Problemas

PROBLEMA	CAUSA PROVÁVEL
Forno não esquenta.	<ul style="list-style-type: none">• Verifique se o forno está conectado na tomada ou ligado. Gire o seletor de temperatura para 180°C e ligue o Timer na posição ligado (ON) III.
Umidade se forma na porta do forno durante o uso.	<ul style="list-style-type: none">• Isto é normal. A umidade escapa lentamente. A quantidade de umidade será diferente para pães frescos, bagels e alimento congelado.
O cheiro e fumaça saem do forno.	<ul style="list-style-type: none">• Cheiro e fumaça são normais em aparelhos novos. Eles não estarão mais presentes após o período inicial de aquecimento.
Forno não tosta.	<ul style="list-style-type: none">• Cheque se a tomada funciona e o aparelho está conectado. Ajuste a Temperatura para ☐ (tostar) e gire o Timer após o numero 10 e retorne para a seleção para a cor desejada.
Alguns alimentos queimam ou não cozinham.	<ul style="list-style-type: none">• Ajuste a temperatura do forno e cozimento para melhor resultado de suas receitas.
Fumaça concentrada sai pelo canto superior da porta do forno.	<ul style="list-style-type: none">• O escape da umidade ocorre pela parte superior da porta, onde há concentração do vapor. Isto aparenta ser fumaça. O que é normal para este tipo de produto.

Visite www.hamiltonbeach.com.br para conhecer nossa linha completa de produtos e o Guia de Usos e Cuidados - assim com receitas deliciosas, dicas e para registrar seu produto online.

Notas

Notas

Termo de Garantia

PRAZO DE GARANTIA

O produto neste manual identificado, devidamente lacrado, é garantido pelo seu fabricante e/ou importador, pelo prazo de (3) três anos, contando a partir da data de aquisição pelo primeiro consumidor, desde que obedecidas as condições e recomendações especiais aqui discriminadas.

Esta garantia contratual é dada ao produto identificado, exclusivamente contra eventuais defeitos decorrentes de projeto, fabricação, montagem ou quaisquer outros vícios de qualidade que o tornem impróprio ou inadequado ao uso regular.

Para a comprovação desse prazo, o consumidor deverá apresentar este Termo de Garantia junto com a 1ª via da nota fiscal de compra, ou outro documento fiscal equivalente, desde que identifique o produto e a data de compra, legível, sem rasuras ou emendas. Por garantia entende-se a substituição gratuita dos componentes que apresentem defeitos de produção ou de deformação material.

Em caso de defeito irreparável ou de repetidas avarias da mesma origem, o revendedor/importador poderá optar pela substituição do aparelho. A garantia do novo aparelho valerá até o fim do contrato inicial.

EXCLUSÃO DE GARANTIA

A garantia não abrangerá, sendo, pois, ônus do consumidor:

Danos sofridos pelo produto ou seus acessórios, em consequência de acidentes, maus tratos, manuseio/uso incorreto ou inadequado, imperícia e transporte não efetuado pelo revendedor/importador;

Danos sofridos pelo produto, em consequência de sua utilização para finalidades diversas das especificadas pelo fabricante e/ou importador, ou incompatíveis com a destinação do mesmo.

São também excluídas da garantia intervenções inerentes à instalação e alimentação do aparelho, uso de voltagem indevida, assim como as operações de manutenção enunciadas no manual de instruções. A garantia não cobre o desgaste proveniente de sua utilização.

LOCAL ONDE A GARANTIA DEVE SER EXERCITADA

Os consertos em garantia somente devem ser efetuados por uma Assistência Técnica Autorizada, devidamente nomeada pelo fabricante e/ou importador, que, para tanto, se utilizará de técnicos especializados e de peças originais.

Durante os 36 (trinta e seis) meses de garantia, caso o aparelho seja reparado em um Centro de Assistência Técnica Autorizada indicado pelo revendedor/importador, o risco do transporte será coberto pelo cliente, caso o faça diretamente, ou pelo Centro de Assistência Técnica, caso este efetue o transporte. Os técnicos autorizados, que operam na região, intervirão a pedido do cliente, nos limites de tempo às exigências operacionais.

Central Técnica de Atendimento ao Cliente

www.hamiltonbeach.com.br

SAC: 0800-2412411

840224701

Fabricado na China • Made in China

Hamilton Beach® é uma marca registrada da Hamilton Beach Brands, Inc. usada sob licença pela DaaS Distribuição e Comércio Ltda.

Hamilton Beach® is a registered trademark of Hamilton Beach Brands, Inc. used under license by DaaS Distribuição e Comércio Ltda.