



**CUIDADO: LEIA  
O MANUAL DO  
OPERADOR ANTES  
DE USAR**

Visite o site  
**[www.hamiltonbeach.com.br](http://www.hamiltonbeach.com.br)**  
para conhecer a nossa linha de  
produtos completa.

**Dúvidas?  
Por Favor, ligue – nossos  
associados estão prontos  
para ajudar.  
SAC: 0800-2412411**

840259800

# Hamilton Beach®

## Chaleira Elétrica de Vidro



**Fabricado na China • Made in China**

Hamilton Beach® é uma marca registrada da Hamilton Beach Brands, Inc.  
usada sob licença pela DaaS Distribuição e Comércio Ltda.

Hamilton Beach® is a registered trademark of Hamilton Beach Brands, Inc.  
used under license by DaaS Distribuição e Comércio Ltda.

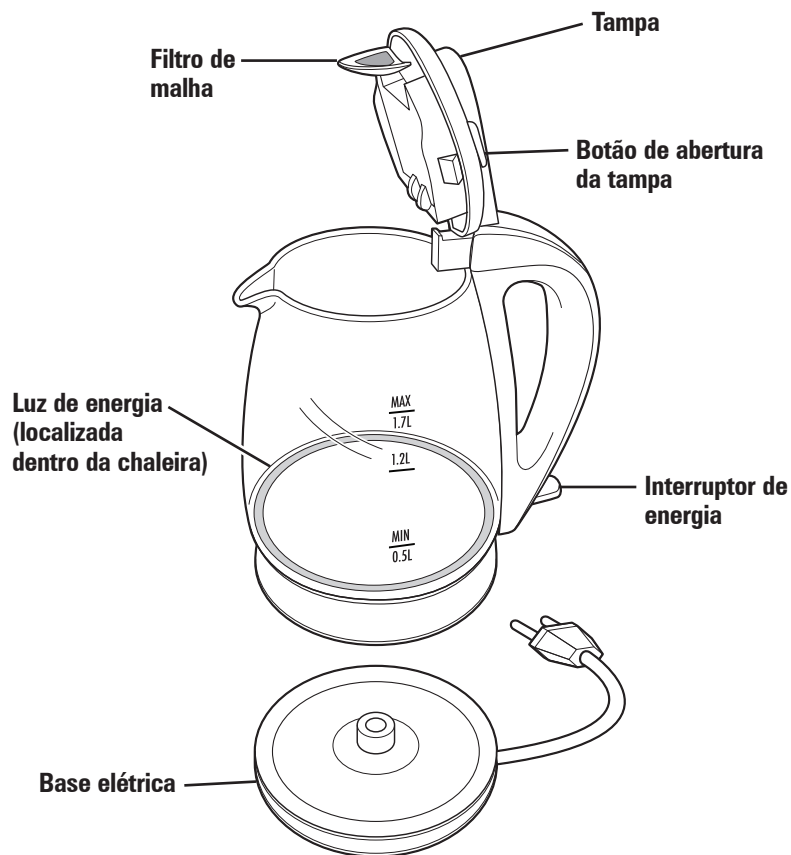
# RECOMENDAÇÕES IMPORTANTES

Este aparelho foi projetado somente para uso doméstico. Ao usar aparelhos elétricos, precauções básicas de segurança devem sempre ser seguidas para reduzir o risco de incêndio, choque elétrico e/ou lesões a pessoas, incluindo o seguinte:

1. Leia todas as instruções.
2. Este aparelho é destinado para uso doméstico ou utilizações similares como:
  - cozinhas de uso de funcionários de lojas, escritórios e outros ambientes de trabalho.
  - fazendas
  - por hóspedes de hotéis, motéis e outros ambientes residenciais.
  - ambientes típicos para café da manhã.
3. Não toque as superfícies quentes. Use luvas ou pegadores.
4. Para prevenir choque elétrico, não coloque o cabo, tomada, a chaleira ou a base elétrica em água ou outro líquido.
5. Este aparelho não foi projetado para ser utilizado por pessoas com capacidade física, sensorial ou mental reduzida (inclusive crianças) ou sem experiência e conhecimento, a não ser que haja supervisão ou a pessoa responsável instrua sobre seu uso e segurança.
6. Crianças devem estar sob supervisão, para garantir para que não brinquem com o aparelho.
7. A supervisão é necessária quando o aparelho é usado por ou perto de crianças.
8. Desligue da tomada quando não estiver sendo usada e antes de limpar. Deixe esfriar antes de colocar ou remover peças e antes de limpar o aparelho.
9. Você poderá se queimar se a tampa for aberta durante o ciclo de aquecimento. Não abra a tampa até a chaleira ter esfriado totalmente.
10. A chaleira deve ser utilizada em uma superfície plana e longe do canto do balcão para prevenir que seja acidentalmente derrubada.
11. Não use nenhum aparelho com cabo ou conector danificado, ou depois de mal funcionamento do aparelho, ou se o aparelho cair ou estiver danificado de alguma maneira. Se o cabo de alimentação estiver danificado deve ser substituído pelo fabricante, agente de assistência técnica ou profissional devidamente qualificado para evitar acidentes. Envie o aparelho para a assistência técnica mais próxima para exame, conserto ou ajuste.
12. O uso de acessórios não recomendados pelo fabricante/importador podem causar danos a pessoas.
13. Não utilize em ambientes externos.
14. Não permita que o cabo fique na borda da mesa ou balcão ou toque superfícies quentes, incluindo o fogão.
15. Não coloque a chaleira sobre ou perto de um fogão a gás ou elétrico, ou em um forno aquecido.
16. Para desconectar a chaleira, coloque os controles em OFF (O) (desligado) e remova da tomada.
17. **CUIDADO!** Para reduzir o risco de incêndio ou choque elétrico, não remova a tampa inferior. Não há peças internas cuja manutenção possa ser feita pelo usuário. Reparos devem ser realizados somente pela assistência técnica autorizada.
18. Não use o aparelho paro outro fim que não seja o previsto.
19. **CUIDADO:** Não remova a tampa enquanto a água está fervendo.
20. Use apenas o suporte de energia fornecido com a chaleira.
21. **ATENÇÃO:** Para evitar o risco da redefinição indesejada do desligamento térmico, este aparelho não deve ser alimentado por um dispositivo de comutação externa, como um timer, ou conectado a um circuito que seja regularmente ligado e desligado.
22. **ATENÇÃO:** Não encha demais a chaleira. A água fervente pode espirrar para fora do bico.

## GUARDE ESTAS INSTRUÇÕES!

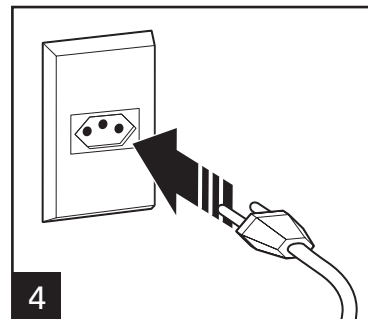
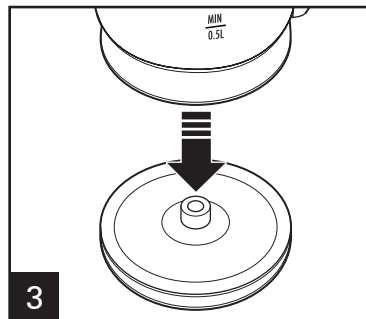
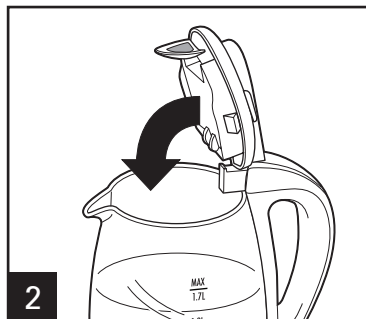
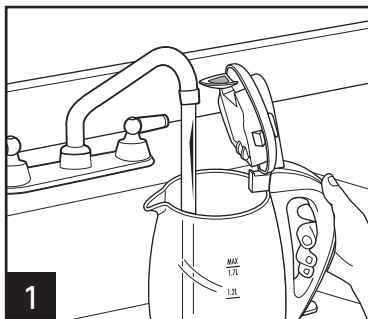
# Partes e Suas Características



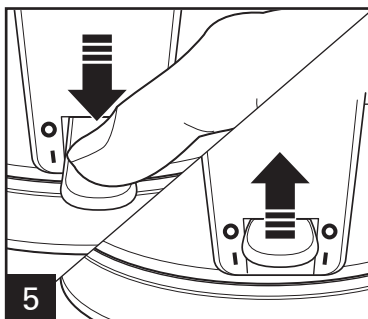
**ANTES DO PRIMEIRO USO:** Se você está usando a chaleira pela primeira vez, recomenda-se limpá-la antes do uso enchendo de água duas vezes e fervendo, depois descartando a água. Limpe a superfície com um pano úmido.

# Como Usar a Chaleira

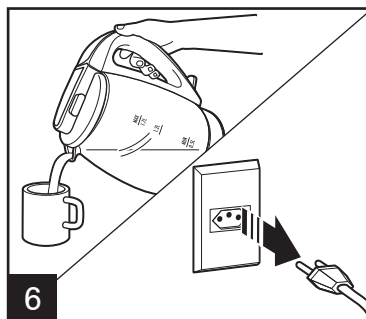
**⚠ ATENÇÃO** Risco de queimadura.  
Não encha demais a chaleira. A água fervente pode espirrar para fora do bico.



Não encha acima da linha MAX ou abaixo da linha MIN.

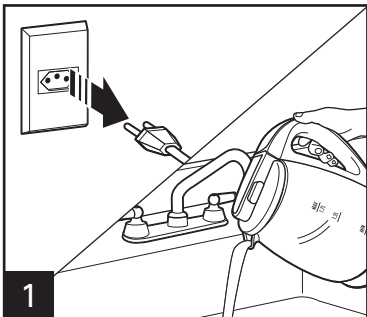


A luz de energia dentro da chaleira acende durante o aquecimento e depois apaga automaticamente quando a água ferve.



**NOTA:** Só use chaleira para aquecer água. Se a chaleira for usada para aquecer outros líquidos, como café ou chá, a garantia será anulada.

# Cuidado e Limpeza



Para evitar depósitos e resíduos minerais, esvazie a chaleira após cada uso.



Limpe o exterior da chaleira com um pano úmido.

**⚠ CUIDADO Risco de queimadura:** Não use esponjas ou detergentes abrasivos, pois podem arranhar a superfície suave da chaleira, fazendo o vidro quebrar repentinamente durante o uso ou limpeza.

Para remover descoloração ou depósito de minerais do elemento de aquecimento: Coloque 1 colher de sopa (15 ml) de vinagre branco ou suco de limão na chaleira. Em seguida, encha a chaleira até a metade com água. Conecte na tomada, ligue ON (I) e espere ferver. Desligue OFF (O), deixe esfriar e enxágue várias vezes com água limpa.

## ⚠ CUIDADO Perigo de choque elétrico.

Não mergulhe a chaleira, base elétrica ou tomada em água ou outro líquido.

**Se a base da chaleira descolorir:** É normal a descoloração dos elementos de aquecimento em aço inox. Isso não afeta o desempenho da chaleira. Não use esponjas ou limpadores abrasivos, pois isso pode danificar a superfície de aço inoxidável.

**Se a chaleira ferver sem água:** O elemento de aquecimento é protegido por dois dispositivos de segurança automáticos. Se a sua chaleira for ligada acidentalmente sem estar com água, ou se ferver até secar, ela irá desligar automaticamente. Você deve:

- Colocar o botão na posição OFF (O) (desligado), retirar o plugue da tomada e aguardar 20 minutos para o elemento esfriar.
- Encher a chaleira e depois usar normalmente, verificando se ela funciona corretamente.

**Se a chaleira não funcionar:** Faça estas verificações simples antes de ligar para o número de assistência técnica:

- Você colocou o botão na posição ON (I) (ligado)?
- Se a chaleira aquece, mas não ferve, talvez precise de uma limpeza.
- A chaleira foi ligada acidentalmente sem estar cheia de água ou ferveu enquanto seca? Coloque o botão na posição OFF (O) (desligado), aguarde 20 minutos e tente novamente.
- O cabo está conectado firmemente à tomada e a chaleira está bem assentada na base?

**Filtro de malha:** Os depósitos são causados pelo limo e cálcio na água. O filtro de malha impede que essas partículas suspensas saiam da chaleira. O filtro deve ser limpo periodicamente para assegurar o melhor desempenho. Para limpar o filtro, tire a chaleira da tomada e deixe esfriar. Escove suavemente com uma escova de dentes úmida. Enxágue a escova e repita, caso necessário.

# Termo de Garantia

## **PRAZO DE GARANTIA**

O produto neste manual identificado, devidamente lacrado, é garantido pelo seu fabricante e/ou importador, pelo prazo de (3) anos, contando a partir da data de aquisição pelo primeiro consumidor, desde que obedecidas as condições e recomendações especiais aqui discriminadas.

Esta garantia contratual é dada ao produto identificado, exclusivamente contra eventuais defeitos decorrentes de projeto, fabricação, montagem ou quaisquer outros vícios de qualidade que o tornem impróprio ou inadequado ao uso regular.

Para a comprovação desse prazo, o consumidor deverá apresentar este Termo de Garantia junto com a 1ª via da nota fiscal de compra, ou outro documento fiscal equivalente, desde que identifique o produto e a data de compra, legível, sem rasuras ou emendas. Por garantia entende-se a substituição gratuita dos componentes que apresentem defeitos de produção ou de deformação material.

Em caso de defeito irreparável ou de repetidas avarias da mesma origem, o revendedor/importador poderá optar pela substituição do aparelho. A garantia do novo aparelho valerá até o fim do contrato inicial.

## **EXCLUSÃO DE GARANTIA**

A garantia não abrangerá, sendo, pois, ônus do consumidor:

Danos sofridos pelo produto ou seus acessórios, em consequência de acidentes, maus tratos, manuseio/uso incorreto ou inadequado, imperícia e transporte não efetuado pelo revendedor/importador;

Danos sofridos pelo produto, em consequência de sua utilização para finalidades diversas das especificadas pelo fabricante e/ou importador, ou incompatíveis com a destinação do mesmo.

São também excluídas da garantia intervenções inerentes à instalação e alimentação do aparelho, uso de voltagem indevida, assim como as operações de manutenção enunciadas no manual de instruções. A garantia não cobre o desgaste proveniente de sua utilização.

## **LOCAL ONDE A GARANTIA DEVE SER EXERCITADA**

Os consertos em garantia somente devem ser efetuados por uma Assistência Técnica Autorizada, devidamente nomeada pelo fabricante e/ou importador, que, para tanto, se utilizará de técnicos especializados e de peças originais.

Durante os 36 (trinta e seis) meses de garantia, caso o aparelho seja reparado em um Centro de Assistência Técnica Autorizada indicado pelo revendedor/importador, o risco do transporte será coberto pelo cliente, caso o faça diretamente, ou pelo Centro de Assistência Técnica, caso este efetue o transporte. Os técnicos autorizados, que operam na região, intervirão a pedido do cliente, nos limites de tempo às exigências operacionais.

Central Técnica de Atendimento ao  
Cliente - [www.hamiltonbeach.com.br](http://www.hamiltonbeach.com.br)  
SAC: 0800-2412411

**Fabricado na China • Made in China**

Hamilton Beach® é uma marca registrada da Hamilton Beach Brands, Inc. usada sob licença pela DaaS Distribuição e Comércio Ltda.

Hamilton Beach® is a registered trademark of Hamilton Beach Brands, Inc. used under license by DaaS Distribuição e Comércio Ltda.