



**CUIDADO: LEIA
O MANUAL DO
OPERADOR ANTES
DE USAR.**

Visite o site hamiltonbeach.com.br
para conhecer a nossa linha de
produtos completa.

**Dúvidas?
Por Favor, ligue – nossos
associados estão prontos
para ajudar.
SAC: 0800-2412411**

840248000

Hamilton Beach®

Liquidificador Individual



Fabricado na China

Hamilton Beach® é uma marca registrada da
Hamilton Beach Brands, Inc. usada sob licença
pela DaaS Distribuição e Comércio Ltda.

Made in China

Hamilton Beach® is a registered trademark of
Hamilton Beach Brands, Inc. used under license
by DaaS Distribuição e Comércio Ltda.

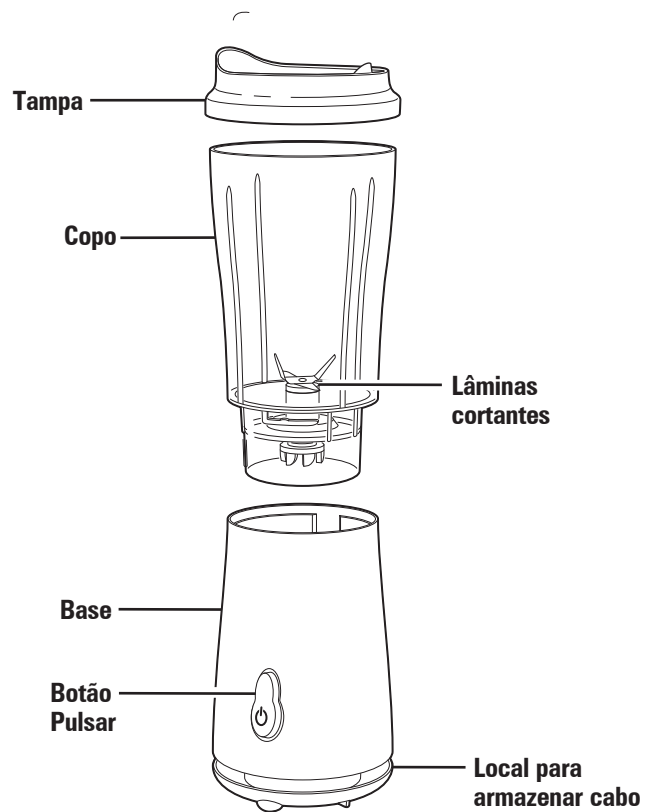
Recomendações Importantes

Este aparelho foi projetado apenas para o uso doméstico. Utilizar apenas para alimentos e líquidos. Ao usar aparelhos elétricos, precauções básicas de segurança devem sempre ser seguidas para reduzir o risco de incêndio, choque elétrico e/ou lesões, incluindo as seguintes:

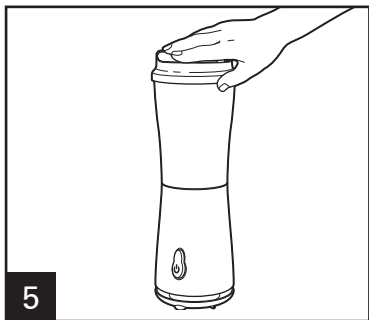
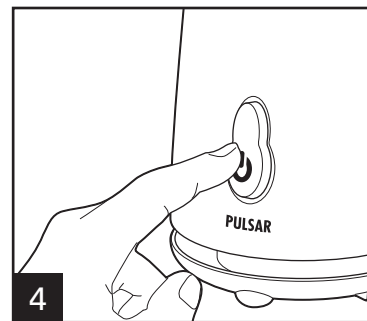
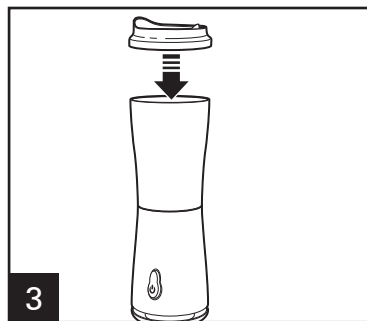
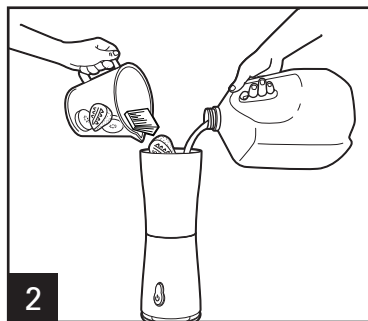
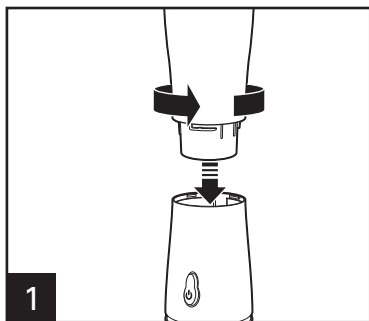
1. Leia todas as instruções.
2. Para proteger-se contra choque elétrico, não coloque o fio, o conector ou o aparelho em contato com a água ou qualquer outro líquido.
3. Este aparelho não deve ser utilizado por pessoas (inclusive crianças) com capacidade mental, física ou sensorial reduzida, ou sem conhecimento e experiência, a não ser que tenham sido instruídas sobre seu uso pelo responsável pela sua segurança.
4. É necessária uma supervisão de perto quando qualquer aparelho for usado por crianças ou perto de crianças.
5. Crianças devem estar sob supervisão, para garantir que não brinquem com o aparelho.
6. Não use nenhum aparelho com cabo ou conector danificado, depois de mal funcionamento do aparelho, se cair ou estiver danificado de alguma maneira. Se o cabo de alimentação estiver danificado deve ser substituído pelo fabricante, agente de assistência técnica ou profissional devidamente qualificado para evitar acidentes.
7. Evite contato com partes em movimento.
8. O uso de acessórios conectados não recomendados pelo fabricante do aparelho pode provocar lesões.
9. Não use em ambientes externos.
10. **TIRE DA TOMADA QUANDO NÃO ESTIVER UTILIZANDO** o aparelho, antes de colocar e tirar os acessórios e antes da limpeza.
11. Não permita que o fio fique na borda da mesa, balcão ou toque superfícies quentes, incluindo o fogão.
12. Para reduzir o risco de ferimentos graves e/ou danificar o aparelho, enquanto estiver sendo utilizado, mantenha as mãos e os utensílios afastados do disco e das lâminas em movimento. Pode ser usada uma espátula de borracha ou silicone, mas **SOMENTE** com o liquidificador desligado.
13. As lâminas são extremamente afiadas. Manuseie com cuidado.
14. Não utilize o aparelho para outros usos além dos descritos neste manual.
15. Não utilize o conjunto de lâminas quebrado, rachado ou solto.
16. Não use uma jarra quebrada, lascada ou rachada.
17. Sempre trabalhe com o liquidificador com a tampa no lugar.
18. Não deixe o liquidificador sozinho enquanto estiver em funcionamento.
19. Para retirar o fio da tomada, solte o botão Pulsar. Em seguida, retire o plugue da tomada.
20. Certifique-se de que a tampa esteja firmemente na posição, antes de ligar o aparelho.
21. Não processe alimentos ou líquidos quentes no liquidificador.

GUARDE ESTAS INSTRUÇÕES!

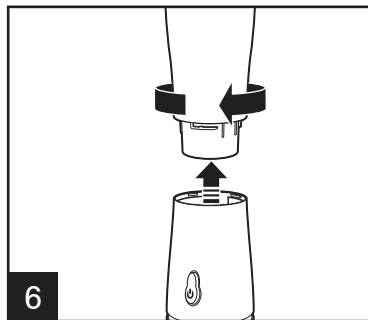
Partes e suas Características



Usando seu Liquidificador



Segure a jarra no lugar enquanto estiver misturando.



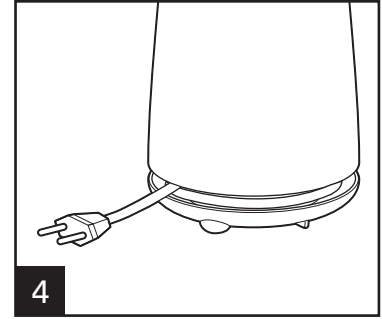
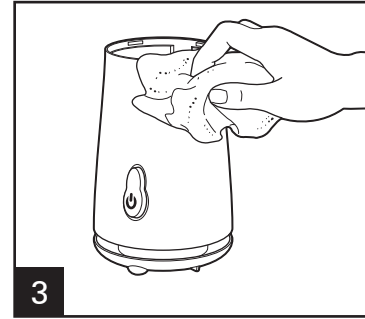
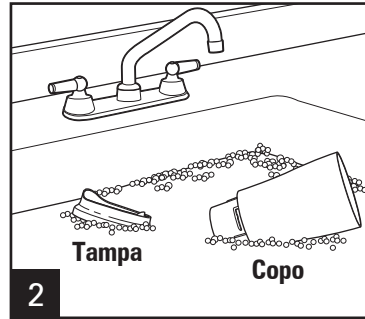
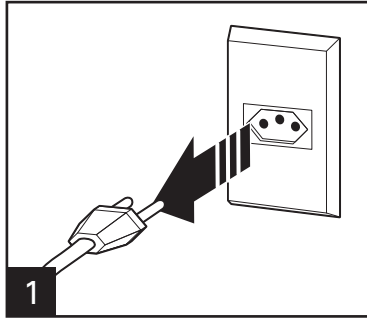
Dicas

- Não utilize o liquidificador individual para bater alimentos duros como carnes e queijos.
- Não coloque alimentos quentes no liquidificador individual.
- Não bata nem deixe cair o liquidificador.
- Não guarde alimentos no copo por longos períodos.
- Se os ingredientes não se misturarem por terem se fixado nas laterais do copo, solte o botão Pulsar. Retire a tampa, utilize uma espátula para remover esses alimentos, coloque a tampa e recomece o processo.

Limpendo seu Liquidificador

ATENÇÃO Risco de choque elétrico.

Antes de limpar, desconecte-o da tomada elétrica. Não mergulhe o cabo, o plugue ou a base dentro da água ou qualquer outro líquido.



Limpe a base do liquidificador, o painel de controle e o fio com pano ou esponja úmida. Para remover manchas difíceis, use um limpador suave, não abrasivo.

Notas

Notas

Termo de Garantia

PRAZO DE GARANTIA

O produto neste manual identificado, devidamente lacrado, é garantido pelo seu fabricante e/ou importador, pelo prazo de (3) anos, contando a partir da data de aquisição pelo primeiro consumidor, desde que obedecidas as condições e recomendações especiais aqui discriminadas.

Esta garantia contratual é dada ao produto identificado, exclusivamente contra eventuais defeitos decorrentes de projeto, fabricação, montagem ou quaisquer outros vícios de qualidade que o tornem impróprio ou inadequado ao uso regular.

Para a comprovação desse prazo, o consumidor deverá apresentar este Termo de Garantia junto com a 1ª via da nota fiscal de compra, ou outro documento fiscal equivalente, desde que identifique o produto e a data de compra, legível, sem rasuras ou emendas. Por garantia entende-se a substituição gratuita dos componentes que apresentem defeitos de produção ou de deformação material.

Em caso de defeito irreparável ou de repetidas avarias da mesma origem, o revendedor/importador poderá optar pela substituição do aparelho. A garantia do novo aparelho valerá até o fim do contrato inicial.

EXCLUSÃO DE GARANTIA

A garantia não abrangerá, sendo, pois, ônus do consumidor:

Danos sofridos pelo produto ou seus acessórios, em consequência de acidentes, maus tratos, manuseio/uso incorreto ou inadequado, imperícia e transporte não efetuado pelo revendedor/importador;

Danos sofridos pelo produto, em consequência de sua utilização para finalidades diversas das especificadas pelo fabricante e/ou importador, ou incompatíveis com a destinação do mesmo.

São também excluídas da garantia intervenções inerentes à instalação e alimentação do aparelho, uso de voltagem indevida, assim como as operações de manutenção enunciadas no manual de instruções. A garantia não cobre o desgaste proveniente de sua utilização.

LOCAL ONDE A GARANTIA DEVE SER EXERCITADA

Os consertos em garantia somente devem ser efetuados por uma Assistência Técnica Autorizada, devidamente nomeada pelo fabricante e/ou importador, que, para tanto, se utilizará de técnicos especializados e de peças originais.

Durante os 36 (trinta e seis) meses de garantia, caso o aparelho seja reparado em um Centro de Assistência Técnica Autorizada indicado pelo revendedor/importador, o risco do transporte será coberto pelo cliente, caso o faça diretamente, ou pelo Centro de Assistência Técnica, caso este efetue o transporte. Os técnicos autorizados, que operam na região, intervirão a pedido do cliente, nos limites de tempo às exigências operacionais.

Central Técnica de Atendimento ao Cliente
www.hamiltonbeach.com.br

SAC: 0800-2412411

Fabricado na China • Made in China

Hamilton Beach® é uma marca registrada da Hamilton Beach Brands, Inc. usada sob licença pela DaaS Distribuição e Comércio Ltda.
Hamilton Beach® is a registered trademark of Hamilton Beach Brands, Inc. used under license by DaaS Distribuição e Comércio Ltda.

840248000