

LEIA ANTES DE USAR

Visite o site **www.hamiltonbeach.com.br** para conhecer a nossa linha de produtos completa.

Dúvidas ?
Por Favor, ligue – nossos associados estão prontos para ajudar.
SAC: 0800-2412411

840240501



**Hamilton
Beach®**

Liquidificador

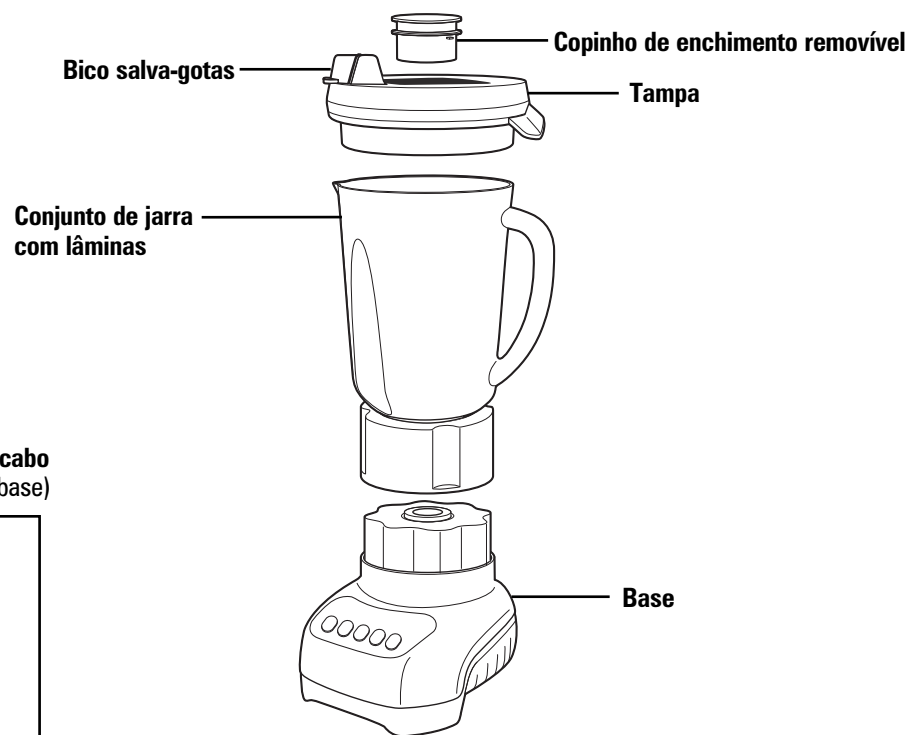
RECOMENDAÇÕES IMPORTANTES

Este aparelho foi projetado apenas para o uso doméstico. Utilizar apenas para alimentos e líquidos. Ao usar aparelhos elétricos, precauções básicas de segurança devem sempre ser seguidas para reduzir o risco de incêndio, choque elétrico e/ou lesões, incluindo as seguintes:

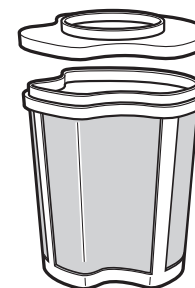
1. Leia todas as instruções.
2. Para proteger-se contra choque elétrico, não coloque o fio, o conector ou o aparelho em contato com a água ou qualquer outro líquido.
3. Este aparelho não deve ser utilizado por pessoas (inclusive crianças) com capacidade mental, física ou sensorial reduzida, ou sem conhecimento e experiência, a não ser que tenham sido instruídas sobre seu uso pelo responsável pela sua segurança.
4. É necessária uma supervisão de perto quando qualquer aparelho for usado por crianças ou perto de crianças.
5. Crianças devem estar sob supervisão, para garantir que não brinquem com o aparelho.
6. Não use nenhum aparelho com cabo ou conector danificado, depois de mal funcionamento do aparelho, se cair ou estiver danificado de alguma maneira. Se o cabo de alimentação estiver danificado deve ser substituído pelo fabricante, agente de assistência técnica ou profissional devidamente qualificado para evitar acidentes.
7. Evite contato com partes em movimento.
8. O uso de acessórios conectados não recomendados pelo fabricante do aparelho pode provocar lesões.
9. Não use em ambientes externos.
10. TIRE DA TOMADA QUANDO NÃO ESTIVER UTILIZANDO o aparelho, antes de colocar e tirar os acessórios e antes da limpeza.
11. Não permita que o fio fique na borda da mesa, balcão ou toque superfícies quentes, incluindo o fogão.
12. Para reduzir o risco de ferimentos graves e/ou danificar o aparelho, enquanto estiver sendo utilizado, mantenha as mãos e os utensílios afastados do disco e das lâminas em movimento. Pode ser usada uma espátula de borracha ou silicone, mas SOMENTE com o liquidificador desligado.
13. As lâminas são extremamente afiadas. Manuseie com cuidado.
14. Não utilize o aparelho para outros usos além dos descritos neste manual.
15. Não utilize o conjunto de lâminas quebrado, rachado ou solto.
16. Não use uma jarra quebrada, lascada ou rachada.
17. Sempre trabalhe com o liquidificador com a tampa no lugar.
18. Ao processar líquidos quentes, abra a ventilação da tampa e feche qualquer outra abertura por onde eles possam derramar. Se verter com a tampa no lugar, certifique-se de que a tampa articulada está firme no lugar. Líquidos quentes podem empurrar a tampa para fora do copo durante a mistura. Para evitar possíveis queimaduras: não encha o copo misturador além do nível de 3 copos (750 ml). Com a proteção de uma luva de forno ou toalha grossa, coloque uma mão sobre a tampa. Mantenha a pele exposta longe da tampa. Comece batendo na velocidade mais baixa.
19. Certifique-se de que o anel na base do copo está firme e seguro. É possível ferir-se se as lâminas em movimento estiverem expostas.
20. Se o copo se movimentar ou girar ao ligar o motor, desligue imediatamente o aparelho (botão O) e aperte o copo no anel ou na base do liquidificador.
21. Não deixe o liquidificador sozinho enquanto estiver em funcionamento.
22. Para retirar o fio da tomada, aperte o botão DESLIGAR (O). Em seguida, retire o plugue da tomada.
23. Certifique-se de que a tampa esteja firmemente na posição, antes de ligar o aparelho.
24. Não tente anular o mecanismo de bloqueio da tampa.
25. **ATENÇÃO:** Não utilize sem a tampa no lugar.
26. Para melhor desempenho do produto, sugerimos duração máxima de 2 min a cada operação.

GUARDE ESTAS INSTRUÇÕES!

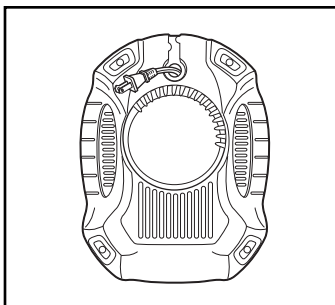
Partes e Suas Características



Montagem do filtro



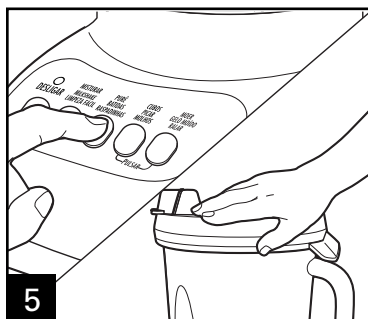
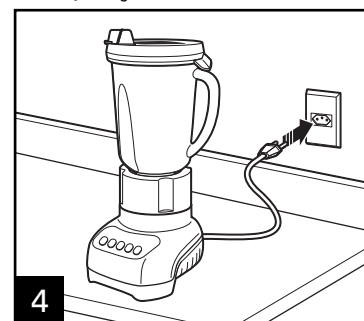
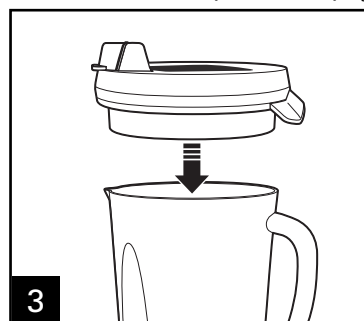
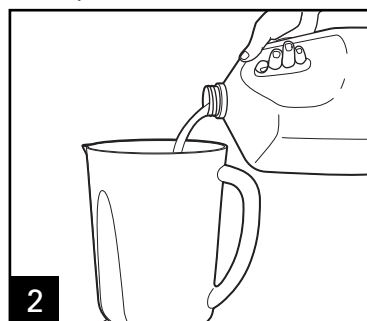
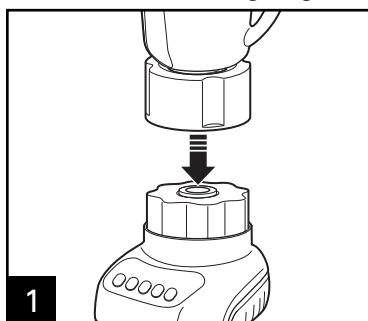
Armazenamento de material cabo
(localizado na parte inferior da base)



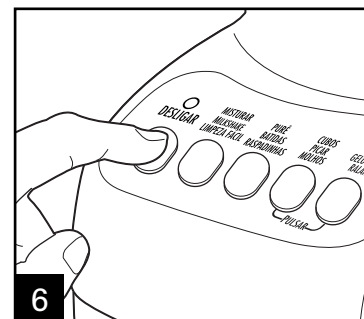
Usando seu Liquidificador

ANTES DO PRIMEIRO USO: Depois de desembalar seu liquidificador, siga as instruções em "Limpendo seu liquidificador".

IMPORTANTE: o conjunto da jarra com lâminas é submetido a desgaste durante o uso normal. Sempre inspecione a jarra em relação a cortes, lascas ou rachaduras. Sempre inspecione as lâminas para ver se há alguma quebrada, rachada ou solta. Se alguma delas estiver danificada, não use. Ligue, gratuitamente, para o nosso número de atendimento ao cliente para obter peças de reposição.

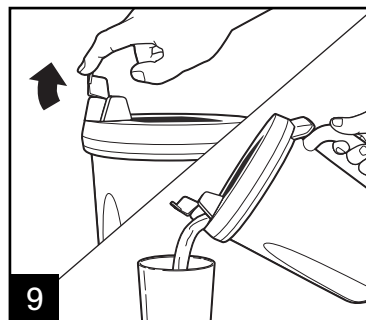
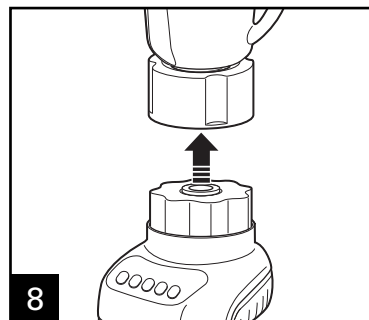
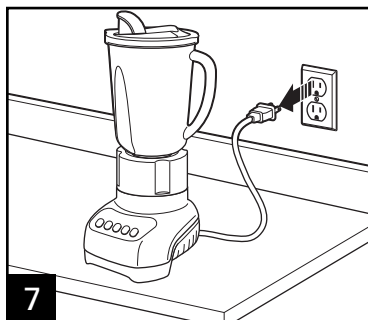


ATENÇÃO! Risco de queimaduras: ao processar líquidos quentes, remova o copinho de enchimento da tampa e feche o bico salva-gotas. Para evitar possíveis queimaduras: não encha a jarra além do nível de 3 xícaras (750 ml). Com a proteção de uma luva de forno ou toalha grossa, coloque uma mão sobre a tampa. Mantenha a pele exposta longe da tampa. Comece batendo na velocidade mais baixa.



Aperte o botão da função desejada. Ao usar o botão de Pulsar, o liquidificador funcionará apenas enquanto o botão estiver apertado.

Usando seu Liquidificador (cont.)

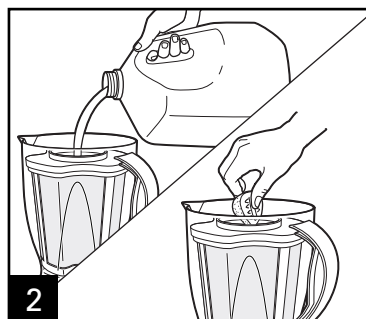
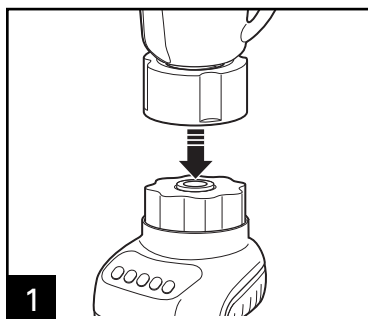


DICAS DE USO DO LIQUIDIFICADOR:

- Para adicionar alimentos quando o liquidificador estiver funcionando, retire o copinho de enchimento da tampa da jarra e adicione os ingredientes pela abertura.
- Para obter um melhor desempenho, recomenda-se um mínimo de 250 ml de líquido por receita. Adicione mais líquido caso o alimento não esteja misturado adequadamente.
- Não tente esmagar batatas, misturar massas espessas, bater claras em neve, moer carne crua ou extrair sucos de frutas e legumes. O liquidificador não é feito para executar essas tarefas.
- Não guarde alimentos ou líquidos na jarra do liquidificador.
- Evite batidas ou quedas do liquidificador em funcionamento ou não.

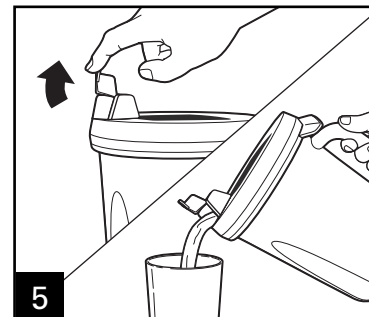
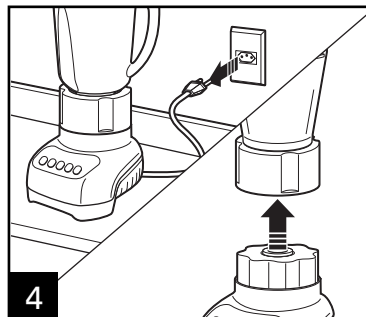
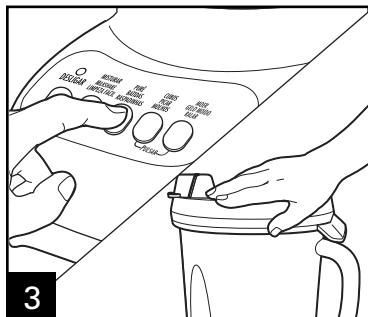
Usando seu Liquidificador com o filtro

ANTES DO PRIMEIRO USO: lave todas as peças com água quente e sabão. Seque-as bem.



As quantidades máximas não devem exceder 3 copos de frutas (25 mm²) e 3 copos de líquido (750 ml). Quantidades maiores podem sobrecarregar o motor do liquidificador e danificar o aparelho.

NOTA: adicione primeiramente os líquidos para obter melhores resultados.



Deixe o filtro e a tampa no lugar enquanto despeja o conteúdo.

6

Processando alimentos usando a função PULSAR

ALIMENTO	QUANTIDADE	PREPARAÇÃO	TEMPO
Grãos de café	½ copo (125 ml)	Nenhuma	30 segundos
Queijo Parmesão	280 g	Pedaços de 1 cm	15 segundos
Chocolate	50 g	Picar em quadrados	15 segundos
Nozes	1 copo (250 ml)	Nenhuma	5 segundos
Legumes cortados	2 copos (500 ml)	Cortar em peças de 2,5 cm; cobrir com água	10 segundos
Migalhas de Biscoitos e Crackers	1 copo (250 ml)	Quebrar os biscoitos ou crackers em pedaços	5 segundos
Açúcar Refinado	1 copo (250 ml)	Nenhuma	30 segundos

DICAS PARA MELHORES RESULTADOS:

- Deixe que as lâminas parem completamente entre os pulsos.
- O queijo parmesão deve permanecer refrigerado antes do processamento.

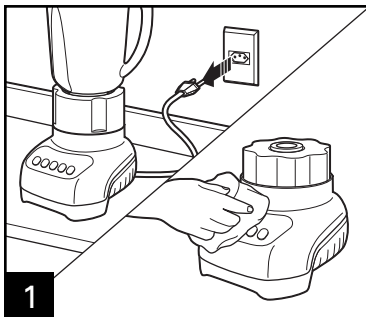
Bebidas misturadas

TIPO DE BEBIDA	INGREDIENTES	NÚMERO DE PORÇÕES	FUNÇÃO NO LIQUIDIFICADOR/TEMPO
Batidas de frutas	1 copo (250 ml) de leite 1 1/2 copo (375 ml) de iogurte 2 copos (500 ml) de fruta Adoçante a gosto (opcional)	3 a 4 (resultado de ~1L)	BATIDAS Por 45 segundos ou até misturar bem.
Milkshake	1 1/2 copos (375 ml) de leite 2 copos (500 ml) de sorvete 2 a 3 colheres (15 a 45 ml) de calda com sabor	2 a 3 (resultado de ~750ml)	MISTURAR De 5 a 10 segundos até misturar bem.
Suco (com filtro)	3 copos (750 ml) de frutas, sem sementes, cortadas em cubos, 3 copos (750 ml) de água, 1/4 de xícara de mel ou açúcar a gosto Suco de 2 limões (opcional)	3 a 4 (resultado ~de 1L)	SUCO Até ficar líquido, cerca de 1 minuto

SUGESTÕES PARA MELHORES RESULTADOS:

- Sempre coloque os líquidos na jarra primeiro e em seguida, os demais ingredientes.
- Se o gelo e/ou a fruta congelada não forem misturados, pare o liquidificador e pressione PULSAR algumas vezes.
- Ao usar o filtro para fazer o suco, as quantidades máximas não devem exceder 3 copos de frutas (25 mm²) e 3 copos de líquido (750 ml). Quantidades maiores podem sobrecarregar o motor do liquidificador e danificar o aparelho.

Limpendo seu Liquidificador



Limpe a base do liquidificador, o painel de controle e o fio com pano ou esponja úmida. Para remover manchas difíceis, use um limpador suave, não abrasivo.



**LAVÁVEL NA MÁQ.
LAVAR LOUÇA**

NÃO utilize a posição "SANI" na lava-louça. A temperatura do ciclo "SANI" pode danificar seu produto. As peças também podem ser lavadas com água quente e sabão. Tenha cuidado ao manusear o conjunto de lâminas, pois é muito afiado. Enxágue e seque bem. Não deixe de molho.

⚠ ATENÇÃO Risco de choque elétrico.

Antes de limpar, desconecte-o da tomada elétrica. Não mergulhe o cabo, o plugue ou a base dentro da água ou qualquer outro líquido.

MÉTODO RÁPIDO ENTRE LOTES DE PROCESSAMENTO

Despeje 2 copos (500 ml) de água morna na jarra do liquidificador e adicione 1 gota de detergente líquido. Faça o aparelho funcionar no **BATIDAS** durante 10 segundos. Descarte a água e o sabão. Enxágue com água limpa.

Esta função não é um substituto para a limpeza regular conforme as instruções em "Limpendo Seu Liquidificador." Esta função nunca deve ser usada quando bater qualquer mistura de ovos, leite, ou quaisquer outros produtos lácteos, carnes ou frutos do mar.

Este método só deve ser usado para limpar o liquidificador entre lotes de processamento do mesmo alimento. Quando terminar o processamento de um único tipo de alimento, o liquidificador deve ser desmontado e limpo cuidadosamente conforme as instruções em "Limpendo Seu Liquidificador."

Solução de Problemas

PROBLEMA

CAUSA PROVÁVEL

O liquidificador vaza

Certifique-se que a tampa com o copinho de enchimento esteja firmemente encaixada na jarra.

Não liquidifica direito

Certifique-se de que foi adicionado líquido suficiente. Recomenda-se um mínimo de 250 ml.

Não tente esmagar batatas, misturar massas espessas, bater claras em neve, moer carne crua ou extrair sucos de frutas e legumes. O liquidificador não é feito para executar essas tarefas.

Se a mistura estiver muito espessa, continue adicionando o líquido até que ela atinja a consistência desejada.

DICAS DE USO DO LIQUIDIFICADOR

Picar gelo

Para obter um melhor desempenho, quando uma receita pedir líquido, coloque-o na jarra seguido dos cubos de gelo. Certifique-se de que os cubos estejam separados.

Quando se deseja apenas gelo picado, adicione 1 copo (250 ml) de cubos de gelo na jarra. Coloque a tampa; em seguida, Pulse com o botão indicado. Deixe que as lâminas parem completamente entre os pulsos. Continue até que o gelo esteja picado na consistência desejada.

Para obter o melhor resultado, sempre processe o gelo imediatamente depois de tirá-lo do congelador.

Usando o filtro

Para obter o melhor resultado, corte a fruta em pedaços de aproximadamente 2 cm antes de colocar no filtro. (A quantidade máxima de frutas não deve exceder 3 copos).

Deixe de molho os ingredientes secos, como a soja, antes de colocá-los no filtro.

Certifique-se de que o copinho de enchimento e a tampa estejam totalmente montados e firmemente encaixados na jarra.

Notas

Termo de Garantia

PRAZO DE GARANTIA

O produto neste manual identificado, devidamente lacrado, é garantido pelo seu fabricante e/ou importador, pelo prazo de (3) anos, contando a partir da data de aquisição pelo primeiro consumidor, desde que obedecidas as condições e recomendações especiais aqui discriminadas.

Esta garantia contratual é dada ao produto identificado, exclusivamente contra eventuais defeitos decorrentes de projeto, fabricação, montagem ou quaisquer outros vícios de qualidade que o tornem impróprio ou inadequado ao uso regular.

Para a comprovação desse prazo, o consumidor deverá apresentar este Termo de Garantia junto com a 1ª via da nota fiscal de compra, ou outro documento fiscal equivalente, desde que identifique o produto e a data de compra, legível, sem rasuras ou emendas. Por garantia entende-se a substituição gratuita dos componentes que apresentem defeitos de produção ou de deformação material.

Em caso de defeito irreparável ou de repetidas avarias da mesma origem, o revendedor/importador poderá optar pela substituição do aparelho. A garantia do novo aparelho valerá até o fim do contrato inicial.

EXCLUSÃO DE GARANTIA

A garantia não abrangerá, sendo, pois, ônus do consumidor:

Danos sofridos pelo produto ou seus acessórios, em consequência de acidentes, maus tratos, manuseio/uso incorreto ou inadequado, imperícia e transporte não efetuado pelo revendedor/importador;

Danos sofridos pelo produto, em consequência de sua utilização para finalidades diversas das especificadas pelo fabricante e/ou importador, ou incompatíveis com a destinação do mesmo.

São também excluídas da garantia intervenções inerentes à instalação e alimentação do aparelho, uso de voltagem indevida, assim como as operações de manutenção enunciadas no manual de instruções. A garantia não cobre o desgaste proveniente de sua utilização.

LOCAL ONDE A GARANTIA DEVE SER EXERCITADA

Os consertos em garantia somente devem ser efetuados por uma Assistência Técnica Autorizada, devidamente nomeada pelo fabricante e/ou importador, que, para tanto, se utilizará de técnicos especializados e de peças originais.

Durante os 36 (trinta e seis) meses de garantia, caso o aparelho seja reparado em um Centro de Assistência Técnica Autorizada indicado pelo revendedor/importador, o risco do transporte será coberto pelo cliente, caso o faça diretamente, ou pelo Centro de Assistência Técnica, caso este efetue o transporte. Os técnicos autorizados, que operam na região, intervirão a pedido do cliente, nos limites de tempo às exigências operacionais.

Central Técnica de Atendimento ao Cliente - www.hamiltonbeach.com.br

SAC: 0800-2412411