

# Hamilton Beach®



## Liquidificador Individual

Personal Blender

ASWE-008 (PRETO)

ASWE-009 (BRANCO)

ASWE-010 (VERMELHO)

ASWE-011 (VERDE)

## MANUAL DE INSTRUÇÕES

### SOMENTE PARA USO DOMÉSTICO!

Leia atentamente este manual antes de usar o aparelho e guarde-o para referência futura.

LIQUIDIFICADOR INDIVIDUAL PERSONAL BLENDER	ASWE-008	PRETO	127 V 60 Hz 300 W 220 V 60 Hz 380 W	CLASSE II <input type="checkbox"/>
	ASWE-009	BRANCO	127 V 60 Hz 300 W 220 V 60 Hz 380 W	CLASSE II <input type="checkbox"/>
	ASWE-010	VERMELHO	127 V 60 Hz 300 W 220 V 60 Hz 380 W	CLASSE II <input type="checkbox"/>
	ASWE-011	VERDE	127 V 60 Hz 300 W 220 V 60 Hz 380 W	CLASSE II <input type="checkbox"/>

#### Fabricado na China

Hamilton Beach® é uma marca registrada da Hamilton Beach Brands, Inc.® usada sob licença pela DaaS Distribuição e Comércio Ltda. Todos os direitos reservados.

#### Made in China

Hamilton Beach® is a registered trademark of Hamilton Beach Brands, Inc.® used under license by DaaS Distribuição e Comércio Ltda. All rights reserved.

# Informações Importantes de Segurança

**GUARDE ESTAS INSTRUÇÕES PARA A SUA SEGURANÇA, LEIA ATENTAMENTE TODAS AS INSTRUÇÕES ANTES USAR O APARELHO.**

Ao usar aparelhos elétricos, precauções básicas de segurança devem ser sempre seguidas, incluindo as seguintes:

1. Leia todas as instruções.
2. **▲ CUIDADO** Para evitar risco de choque elétrico, nunca mergulhe o cabo, o plugue ou a base do aparelho na água ou em outros líquidos.
3. O uso de acessórios não recomendados ou vendidos pelo fabricante pode causar incêndio, choque elétrico ou lesões.
4. Desconecte o aparelho quando não estiver em uso. Certifique-se de que o aparelho esteja desconectado antes de montá-lo, desmontá-lo e limpá-lo.
5. Não puxe, torça ou danifique o cabo de alimentação.
6. Não deixe o cabo pendurado na borda do balcão ou da mesa.
7. Não permita que o cabo encoste em superfícies quentes, como o fogão.
8. Verifique periodicamente se há danos no cabo e no plugue. Não opere o aparelho se o cabo ou o plugue estiverem danificados. Se o aparelho apresentar mau funcionamento, for derrubado ou danificado de alguma maneira, interrompa o uso. Entre em contato com o serviço de atendimento ao cliente para assistência ou substituição.
9. Evite o contato com as peças móveis.
10. Mantenha as mãos e os utensílios afastados da lâmina ao picar ou misturar

alimentos para evitar lesões pessoais graves ou danos ao aparelho.

11. Nunca permita que o motor funcione por mais tempo do que o necessário, pois isso pode causar danos permanentes ao seu funcionamento e às outras peças. Se o motor parar de funcionar, desconecte a base da tomada e deixe-a esfriar por 20 minutos antes de tentar utilizar o aparelho novamente. O seu aparelho possui um disjuntor térmico interno que desliga a base quando ela superaquece. A base será reiniciada quando o aparelho for desconectado e o disjuntor térmico esfriar.
12. Para reduzir o risco de lesões, certifique-se de que a lâmina esteja firmemente rosqueada no copo antes de encaixá-lo na base e ligar o aparelho.
13. Nunca deixe o aparelho sem supervisão enquanto estiver em uso.
14. É necessária uma supervisão cuidadosa quando o aparelho é utilizado por crianças ou perto delas.
15. Não utilize o aparelho em ambientes externos se houver exposição a condições climáticas adversas, como chuva ou alta umidade.
16. As lâminas são afiadas. Manuseie-as com cuidado.
17. Verifique a vedação para garantir que esteja totalmente encaixada na lâmina cruzada ou na lâmina plana antes de cada uso.
18. O aparelho não é destinado ao uso em micro-ondas. Não coloque o copo, a base, peças ou acessórios no micro-ondas, pois isso pode causar danos ao aparelho.



MANUAL DE INSTRUÇÕES  
Liquidificador Individual  
Personal Blender  
Hamilton Beach

**19.** Nunca misture bebidas gaseificadas. A pressão acumulada pelos gases liberados pode fazer com que o copo exploda, resultando em possíveis lesões.

**20.** Não misture líquidos quentes em nenhum dos copos disponíveis.

**21.** Não ligue o aparelho quando o copo estiver vazio.

**22.** Este aparelho não se destina à utilização por pessoas (inclusive crianças) com capacidades físicas, sensoriais ou mentais reduzidas, ou por pessoas com falta de experiência e conhecimento, a menos que tenham recebido instruções referentes à utilização do aparelho ou estejam sob a

supervisão de uma pessoa responsável pela sua segurança.

**23.** Recomenda-se que as crianças sejam vigiadas para assegurar que elas não brinquem com o aparelho.

**24.** Este aparelho destina-se a ser utilizado em aplicações domésticas e semelhantes, tais como:

- áreas de cozinha para funcionários, em lojas, escritórios e outros ambientes de trabalho;
- casas de fazenda;
- hotéis, motéis e outros ambientes do tipo residencial para clientes;
- ambientes do tipo “bed and breakfast”.

## **⚠ ATENÇÃO**

**Siga corretamente todas as orientações contidas neste manual. O uso indevido do aparelho pode causar lesões ou acidentes.**

## Especificações Elétricas

### Modelo: ASWE-008 (PRETO)

Voltagem: **127 V**, 60 Hz, classe II  
Potência nominal: **300 W**  
Uso contínuo: ≤ 1 min  
Isolamento:

Voltagem: **220 V**, 60 Hz, classe II  
Potência nominal: **380 W**  
Uso contínuo: ≤ 1 min  
Isolamento:

### Modelo: ASWE-009 (BRANCO)

Voltagem: **127 V**, 60 Hz, classe II  
Potência nominal: **300 W**  
Uso contínuo: ≤ 1 min  
Isolamento:

Voltagem: **220 V**, 60 Hz, classe II  
Potência nominal: **380 W**  
Uso contínuo: ≤ 1 min  
Isolamento:

### Modelo: ASWE-010 (VERMELHO)

Voltagem: **127 V**, 60 Hz, classe II  
Potência nominal: **300 W**  
Uso contínuo: ≤ 1 min  
Isolamento:

Voltagem: **220 V**, 60 Hz, classe II  
Potência nominal: **380 W**  
Uso contínuo: ≤ 1 min  
Isolamento:

### Modelo: ASWE-011 (VERDE)

Voltagem: **127 V**, 60 Hz, classe II  
Potência nominal: **300 W**  
Uso contínuo: ≤ 1 min  
Isolamento:

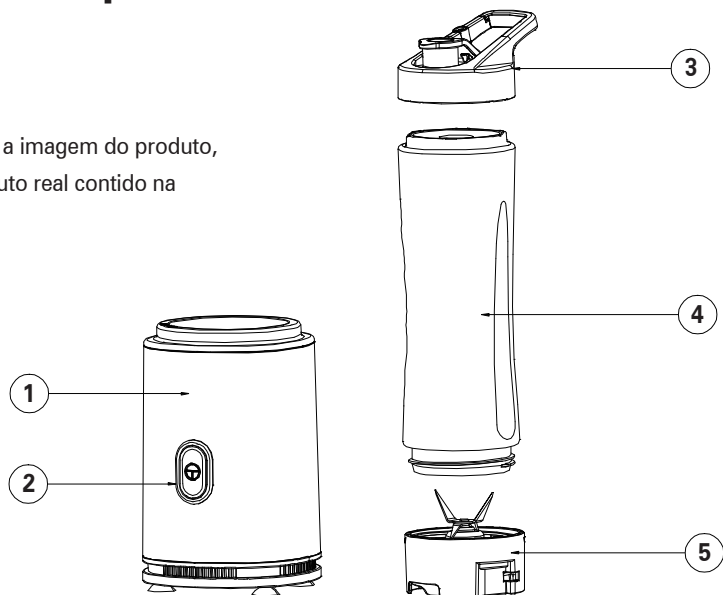
Voltagem: **220 V**, 60 Hz, classe II  
Potência nominal: **380 W**  
Uso contínuo: ≤ 1 min  
Isolamento:



# Peças Principais

## NOTA

Para visualizar a imagem do produto, confira o produto real contido na embalagem.



Nº	PEÇAS	INSTRUÇÕES DE FUNCIONAMENTO
1	Base	Contém os principais componentes do liquidificador, incluindo o motor e outros elementos, é a fonte de energia do aparelho.
2	Botão Pulsar	É usado para ligar/desligar o aparelho. Mantenha-o pressionado durante o uso e solte-o para interromper o funcionamento.
3	Tampa	Rosqueie a tampa na parte superior do copo para vedá-lo.
4	Copo	Capacidade máxima de 600 ml. É usado com o conjunto de lâminas para preparar vitaminas, sucos, smoothies, geleias etc.; com a tampa, é usado como garrafa portátil.
5	Conjunto de lâminas	É usado com o copo para processar alimentos e preparar vitaminas, sucos, smoothies, geleias etc.



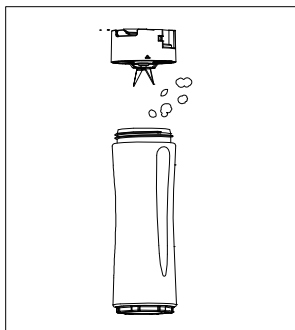
# Como Usar

## PASSO A PASSO

Efetue a limpeza de todas as peças que entram em contato com os alimentos antes do primeiro uso (confira **Limpeza e Manutenção**).

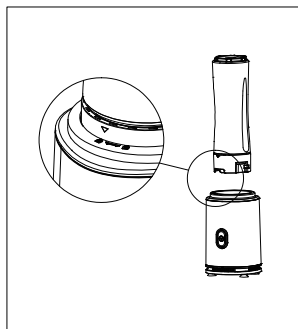
## ⚠ ATENÇÃO

Não sobrecarregue o aparelho, pois isso pode danificá-lo. Recomenda-se processar em etapas uma grande quantidade de alimentos.

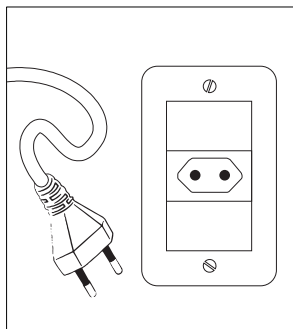


- Corte os alimentos em pedaços de aproximadamente 1,5 x 1,5 cm e coloque-os no copo com água ou leite.
- Encaixe o conjunto de lâminas no copo e, então, rosqueie-o firmemente no sentido horário.

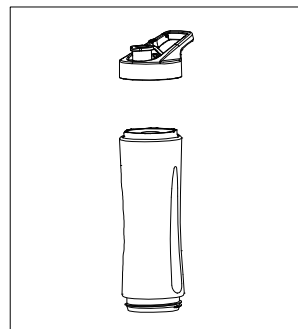
*Não coloque alimentos ou água quente com temperatura superior a 60 °C. Preste atenção ao volume total processado para que não exceda a linha de limite máximo indicada no copo.*



- Coloque o copo na base do liquidificador, certifique-se de que as partes côncavas superiores se ajustem bem nas partes convexas e, então, encaixe-o girando no sentido horário.



- Conecte o aparelho à voltagem correspondente a do item adquirido e não exceda 60 segundos de uso contínuo.



- Desconecte o aparelho após o preparo. Substitua o conjunto de lâminas pela tampa. Você pode beber diretamente no copo.



# Limpeza e Manutenção

1. Sempre desconecte o aparelho da tomada quando não estiver em uso.

2. Se o aparelho não for utilizado por um longo período, guarde-o em um local seco e arejado.

3. As peças, exceto a base, podem ser lavadas à mão.

4. Desconecte o aparelho da tomada antes de limpar a base. Use sempre um pano seco para limpá-la, não enxágue nem mergulhe a base na água.

## Solução de Problemas

PROBLEMAS	CAUSAS	SOLUÇÕES
Após conectar o liquidificador, o botão Pulsar não funciona.	O copo e a base não estão firmemente encaixados.	Encaixe firmemente o copo na base.
Interrupção repentina durante o uso.	<ol style="list-style-type: none"><li>1. Baixa voltagem.</li><li>2. Proteção de controle da temperatura do motor.</li><li>3. A fixação manual pode levar à desconexão do botão frontal.</li></ol>	<ol style="list-style-type: none"><li>1. Verifique se a voltagem está muito baixa.</li><li>2. Reinicie o aparelho após 20 ou 30 minutos.</li><li>3. Pressione levemente o botão até o fim.</li></ol>
Vibração anormal ou barulho alto.	<ol style="list-style-type: none"><li>1. O conjunto de lâminas não está firmemente rosqueado no copo.</li><li>2. O produto está instável ou sem os suportes de apoio.</li><li>3. Voltagem muito alta.</li><li>4. Excesso de alimentos (acima da linha de limite máximo indicada).</li></ol>	<ol style="list-style-type: none"><li>1. Rosqueie firmemente o conjunto de lâminas no copo do liquidificador.</li><li>2. Certifique-se de que fique estável ou instale os suportes de apoio.</li><li>3. Verifique se a voltagem está muito alta.</li><li>4. Desligue o aparelho, desconecte-o da tomada e retire o excesso de alimentos.</li></ol>
Lâminas bloqueadas.	Os alimentos estão aderidos ou presos às lâminas.	Desligue o aparelho, desconecte-o da tomada e retire o excesso de alimentos.
Vazamento do copo do liquidificador.	<ol style="list-style-type: none"><li>1. O conjunto de lâminas não está firmemente rosqueado no copo.</li><li>2. O copo está quebrado ou danificado.</li><li>3. Ausência do anel de vedação ou anel de vedação danificado.</li></ol>	<ol style="list-style-type: none"><li>1. Rosqueie firmemente o conjunto de lâminas no copo do liquidificador.</li><li>2. Substitua o copo.</li><li>3. Coloque ou substitua o anel de vedação e certifique-se de que esteja devidamente encaixado e sem irregularidades.</li></ol>



MANUAL DE INSTRUÇÕES

Liquidificador Individual  
Personal Blender

Hamilton Beach

## Descarte Correto



Esta marca indica que este produto não deve ser descartado com outros resíduos domésticos. Para evitar danos ao meio ambiente ou à saúde humana, ele deve ser reciclado de forma responsável para promover a reutilização sustentável dos recursos materiais. Para descartar o seu dispositivo usado, utilize os sistemas de devolução e coleta próprios para este tipo de produto.

## Termo de Garantia

### PRAZO DE GARANTIA

O produto neste manual identificado, devidamente lacrado, é garantido pelo seu fabricante e/ou importador pelo prazo de 3 (três) anos, a contar da data da sua aquisição pelo primeiro consumidor, obedecidas as condições e as recomendações especiais aqui discriminadas.

Esta garantia contratual é dada ao produto identificado exclusivamente contra eventuais defeitos decorrentes de projeto, fabricação, montagem ou quaisquer outros vícios de qualidade que o tornem impróprio ou inadequado ao uso regular.

Para a comprovação desse prazo, o consumidor deverá apresentar este Termo de Garantia junto com a primeira via da nota fiscal de compra, ou outro documento fiscal equivalente, desde que identifique o produto e a data de compra, legíveis, sem rasuras ou emendas. Por garantia entende-se a substituição gratuita dos componentes que apresentem defeitos de produção ou de deformação material. Em caso de defeito irreparável ou de repetidas avarias de mesma

origem, o revendedor/importador poderá optar pela substituição do aparelho. A garantia do novo aparelho será válida até o fim do contrato inicial.

### EXCLUSÃO DE GARANTIA

A garantia não abrangerá, sendo, pois, ônus do consumidor:

– danos sofridos pelo produto ou seus acessórios em consequência de acidentes, maus tratos, manuseio, uso incorreto, uso inadequado, imperícia e transporte não efetuados pelo revendedor/importador;

– danos sofridos pelo produto em consequência de sua utilização para finalidades diversas das especificadas pelo fabricante e/ou importador ou incompatíveis com a sua destinação.

São também excluídas da garantia intervenções inerentes à instalação e à alimentação do aparelho, ao uso de voltagem indevida assim como às operações de manutenção enunciadas no Manual de Instruções. A garantia não cobre o desgaste proveniente de sua utilização.



MANUAL DE INSTRUÇÕES

Liquidificador Individual  
Personal Blender

Hamilton Beach

## LOCAL ONDE A GARANTIA DEVE SER EXERCITADA

Os consertos em garantia somente devem ser efetuados por uma Assistência Técnica Autorizada, devidamente nomeada pelo fabricante e/ou importador, que, para tanto, se utilizará de técnicos especializados e de peças originais.

Durante os 36 (trinta e seis) meses de garantia, caso o aparelho seja reparado em um Centro de Assistência Técnica indicado pelo revendedor/importador, o risco do

transporte será coberto pelo cliente, caso o faça diretamente, ou pelo Centro de Assistência Técnica, caso este efetue o transporte.

Os técnicos autorizados, que operam na região, intervirão a pedido do cliente nos limites de tempo às exigências operacionais.

## CENTRAL TÉCNICA DE ATENDIMENTO AO CLIENTE

[www.hamiltonbeach.com.br](http://www.hamiltonbeach.com.br)

SAC: **0800 241 2411**



## Liquidificador Individual Personal Blender

ASWE-008 (PRETO) | ASWE-009 (BRANCO) | ASWE-010 (VERMELHO) | ASWE-011 (VERDE)

# Hamilton Beach®

### Fabricado na China

Hamilton Beach® é uma marca registrada da Hamilton Beach Brands, Inc.® usada sob licença pela DaaS Distribuição e Comércio Ltda. Todos os direitos reservados.

### Made in China

Hamilton Beach® is a registered trademark of Hamilton Beach Brands, Inc.® used under license by DaaS Distribuição e Comércio Ltda. All rights reserved.